

コンパクトスピーカー



日本消防検定協会認定評価品

認評放 第20~3号

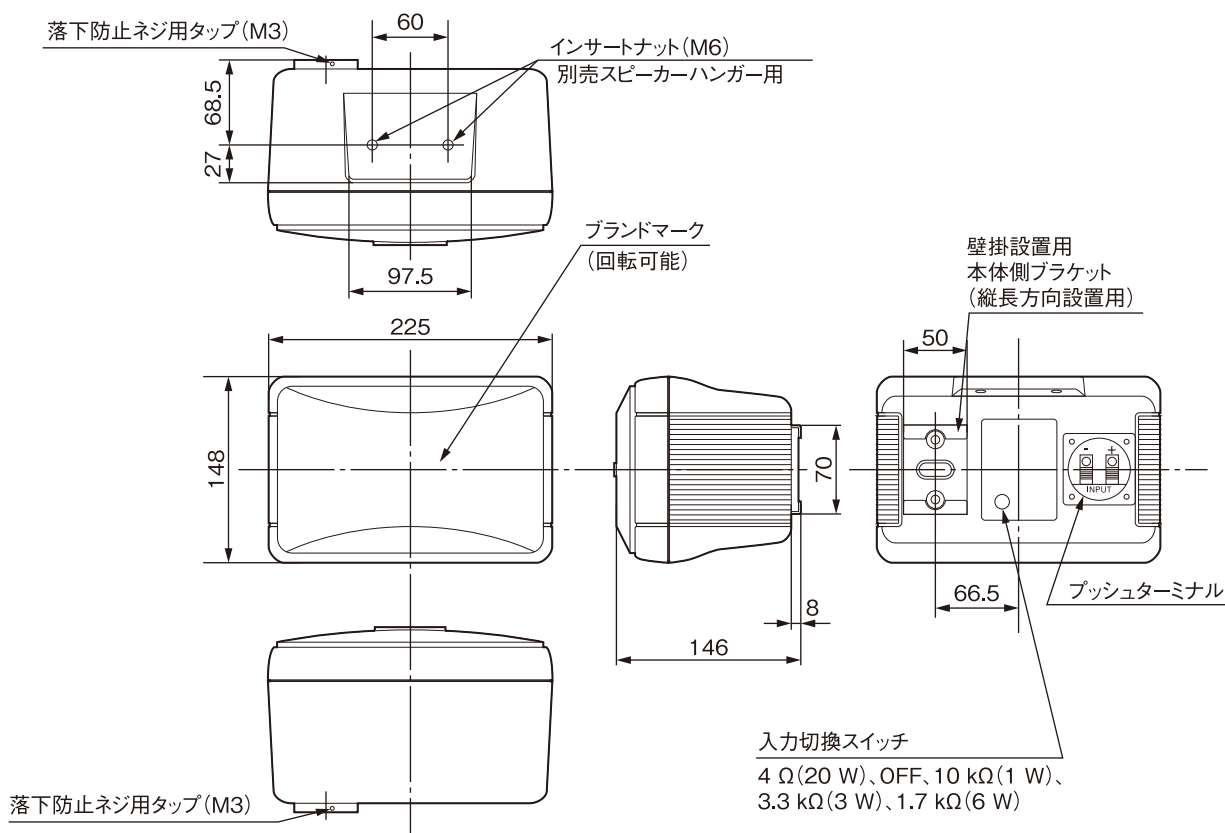
定 格

形 式	バスレフ型
スピーカーユニット	高音用:25 mm ドーム型 低音用:10 cm コーンスピーカー
定 格 入 力	1 W(10 kΩ)、3 W(3.3 kΩ)、6 W(1.7 kΩ)、20 W(4 Ω)
最 大 入 力	40 W(4 Ω)
出力音圧レベル	88 dB/W(1 m)
周 波 数 特 性	70 Hz~20 kHz
入力インピーダンス	10 kΩ (1 W)、3.3 kΩ (3 W)、1.7 kΩ (6 W)、4 Ω (20 W)
クロスオーバー周波数	約6 kHz
水平/垂直指向角度	120° /120° (2 kHz、4 kHz)
入 力 端 子	プッシュターミナル
外 形 寸 法	幅225 mm×高さ148 mm×奥行146 mm
質 量	スピーカー本体:約1.8 kg
キャビネット材質	ABS樹脂
パンチングネット材質	鋼板 t=0.6 mm、φ 1.2 mm×1.6 mmピッチ、60° チドリ
仕 上	PS-S10B:本体部 黒色樹脂、パンチングネット部 黒色塗装(マンセルN1.5近似) PS-S10W:本体部 白色樹脂、パンチングネット部 白色塗装(マンセル2.9PB9.4/4.0近似)
梱 包 入 数	2個入り
付 属 品	壁掛金具×2(縦長方向設置用)、M6ネジ×4、M3ネジ×2
適合取付金具	PS-U20B/W(天井吊下用)、PS-U30B/W(壁面取付用)

種 別	L級(3 W、6 W)
	M級(1 W)
音響パワーレベル	88 dB(1 W)
指向特性区分	W

外観寸法図

単位:mm



※付属品の壁掛金具での設置は、スピーカー本体が縦長方向になるようにブランドマークを回転させて向きを合わせてご使用ください。

(2008年6月初版)

型 番	株 会 社	分 類	発 行	頁
PS-S10B/W	JVCケンウッド・公共産業システム	プロオーディオ	2016年9月	1/1