

全天候型スピーカー



L級

日本消防検定協会認定評価品

認評放 第20~13号

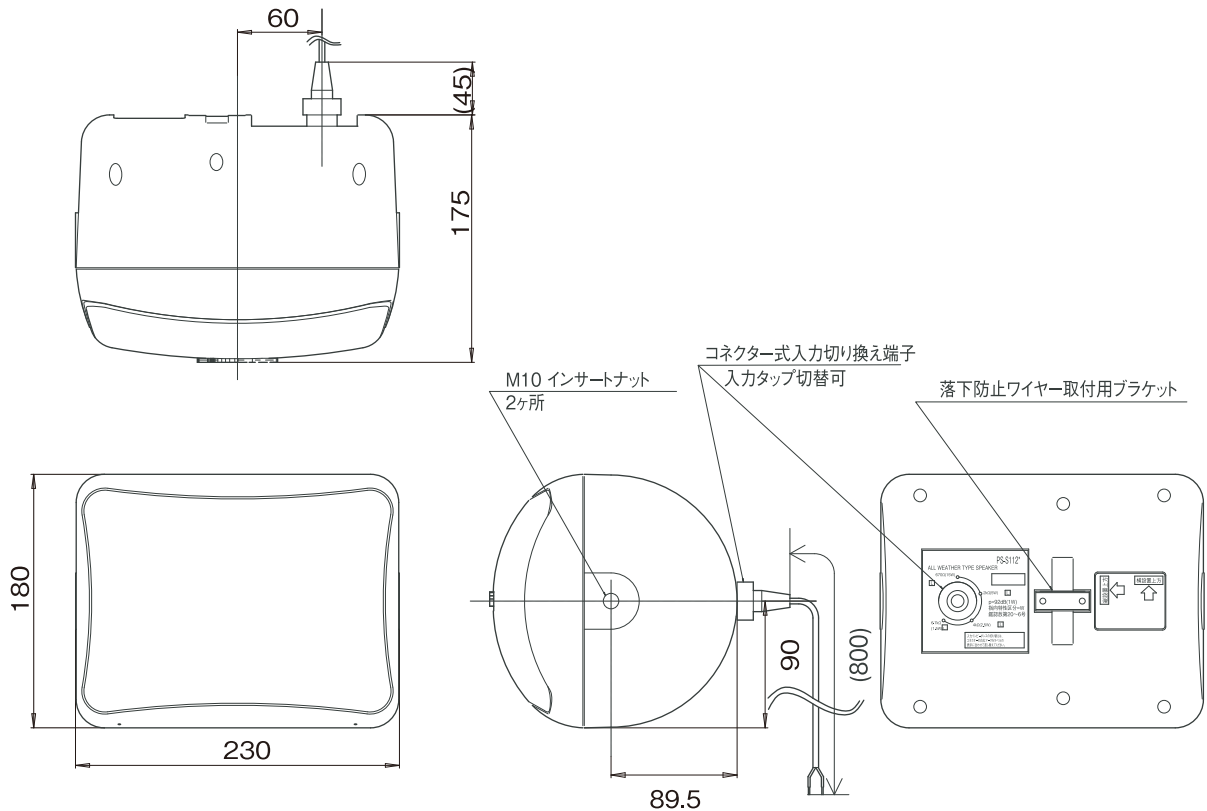
定 格

スピーカーユニット 防滴14 cm フルレンジコーン型
 定格入力 15 W(670 Ω)、5 W(2 kΩ)、2.5 W(4 kΩ)、
 1.5 W(6.7 kΩ)
 出力音圧レベル 94 dB/W(1m)
 周波数特性 100 Hz~18 kHz、偏差-20 dB
 入カインピーダンス 670 Ω(15 W)、2 kΩ(5 W)、4 kΩ(2.5 W)、
 6.7 kΩ(1.5 W)
 水平/垂直指向角度 140° / 120° (1 kHz)
 120° / 110° (2 kHz)
 80° / 80° (4 kHz)
 防水性能 JIS C 0920 IPX5
 外形寸法 幅230 mm×高さ180 mm×奥行175 mm

質量 約3.0 kg
 キャビネット材質 PP複合樹脂
 仕上 PS-S112B: 黒色塗装(マンセルN1.5近似)
 PS-S112W: ペールグレー色塗装(マンセル10B8/1近似)
 使用環境 温度 -20℃~+40℃
 湿度 90%以下
 付属品 コネクターワイヤー×1、
 ステンレス製M10ボルト×2、
 ステンレス製平ワッシャー×2、
 ステンレス製ロックワッシャー×2
 適合スピーカーハンガー PS-SU251(別売)
 材質:t=3.2鋼板、仕上:溶融亜鉛メッキ

外観寸法図

単位:mm、()付は概略寸法を示す。



※商品の材質等により特殊環境下(ガス・油煙等の充満、塩害等)でのご使用ができない場合があります。

(2009年 3月初版)

型 番	株 会 社	分 類	発 行	頁
PS-S112B/W	JVCケンウッド・公共産業システム	プロオーディオ	2016年9月	1/1