

重耐塩スピーカー



L級

日本消防検定協会認定評価品

認評放第20～13号

概要

本スピーカーシステムは、ISO14993に準拠した重耐塩仕様です。(※)

種別	L級
音響パワーレベル	92 dB(1 W)
指向特性区分	W

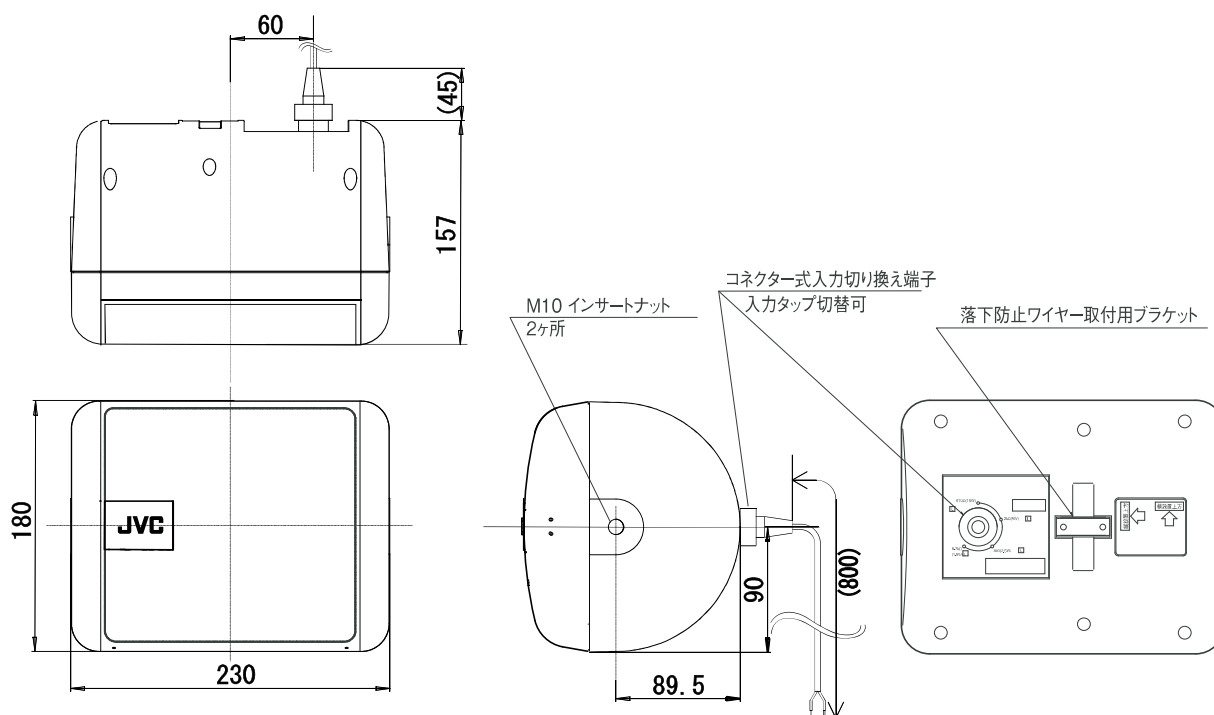
定格

型式 密閉型
 スピーカーユニット 14 cm フルレンジコーン型(耐水・耐UV)
 定格入力 1.5 W、2.5 W、5 W、15 W
 出力音圧レベル 91 dB/W(1m)
 周波数特性 100 Hz～18 kHz
 入力インピーダンス 6.7 kΩ(1.5 W)、4 kΩ(2.5 W)、2 kΩ(5 W)、
 670 Ω(15 W)
 水平/垂直指向角度 130° / 160° (1 kHz)
 80° / 95° (2 kHz)
 135° / 90° (4 kHz)
 防水性能 IPX5準拠 (JIS C 0920 : 2003)
 使用環境 -20℃～50℃
 外形寸法 幅230 mm×高さ180 mm×奥行157 mm

質量 約2.9 kg
 材質 PP複合樹脂
 仕上 PS-S112BS:耐UV黒色塗装(マンセルN1.5近似)
 PS-S112WS:耐UVパールグレー色塗装(マンセル10B8/1近似)
 付属品 コネクターワイヤー×1、
 ステンレス製M10ボルト×2、
 ステンレス製平ワッシャー×2、
 ステンレス製ロックワッシャー×2
 適合取付金具 スピーカーホルダー:PS-SU251(別売)

外観寸法図

単位:mm、()付は概略寸法を示す。



(※)

- ・海岸地域などの塩害環境下での使用を想定した仕様ですが、完全な防錆を保証するものではありません。使用環境によっては錆が発生します。
- ・海水が直接かかる場所には設置しないでください。
- ・屋内プールなどの塩素雰囲気さらされる場所や、温泉などの腐食性ガスが発生する場所では使用できません。

(2022年1月)

型番	分類	発行	頁
PS-S112BS/WS	プロオーディオ	2022年1月	1/1

株式会社 JVCケンウッド・公共産業システム