

シーリングスピーカー



L級

日本消防検定協会認定評価品

認評放 第20~6号

定 格

スピーカーユニット 高音用:25 mmドーム型
低音用:12 cmコーン型(同軸タイプ)

定 格 入 力 1 W(10 kΩ)、3 W(3.3 kΩ)、
6 W(1.7 kΩ)、20 W(8 Ω)

最 大 入 力 40 W(8 Ω,連続プログラム入力)

出力音圧レベル 91 dB/W(1 m)

周 波 数 特 性 80 Hz~20 kHz

入カインピーダンス 10 kΩ (1 W)、3.3 kΩ (3 W)、
1.7 kΩ (6 W)、8 Ω (20 W)

指 向 角 度 120° (2 kHz、4 kHz)

入 力 端 子 ワンタッチ2分岐式送り端子

外 形 寸 法 本体部:幅134 mm×高さ229 mm×奥行59 mm
パネル部:φ180 mm×厚さ8.5 mm

質 量 スピーカー本体:約1 kg

本 体 材 質 黒色モールド成型(HIPS)

仕 上 モールド成型フレーム(ABS)およびパンチングメタル

PS-S20B:黒色塗装(マンセルN1.5近似)
PS-S20W:白色塗装(マンセル2.9PB9.4/4.0近似)

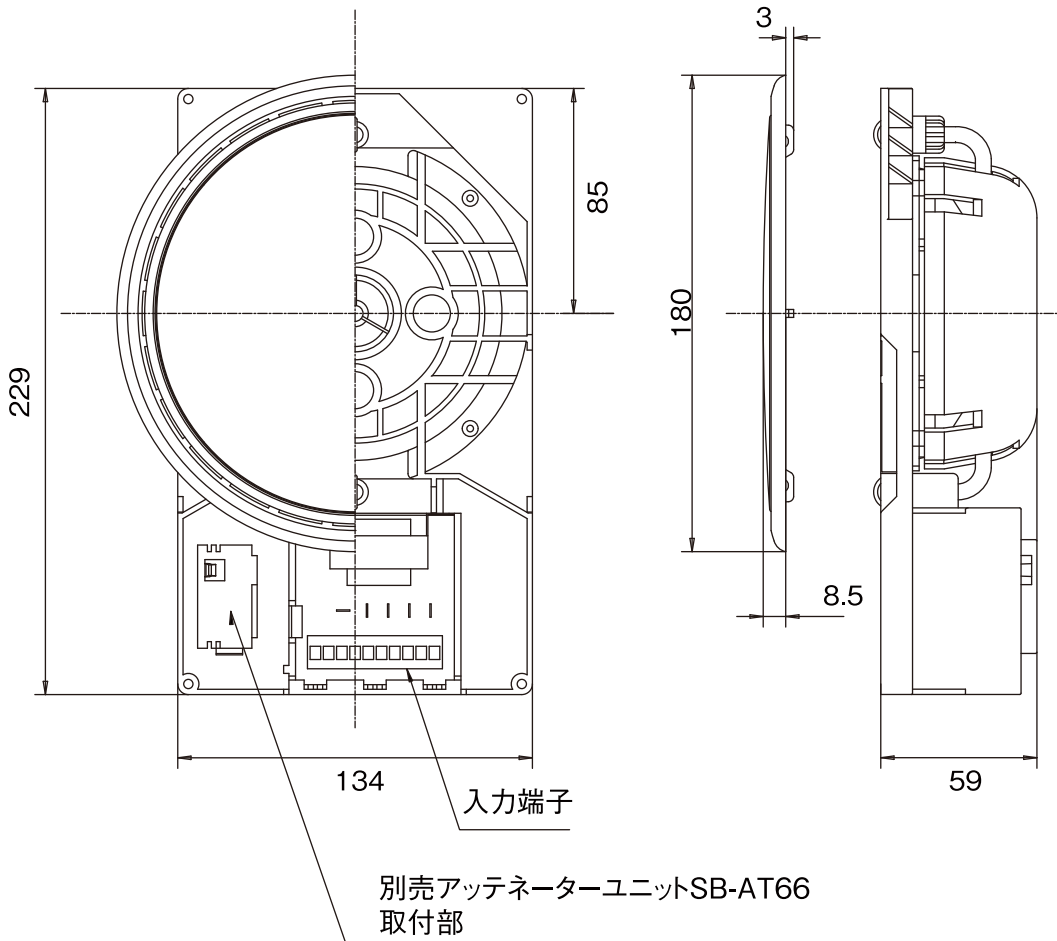
パネル取付方式 スプリングキャッチ式

天井穴開孔寸法 φ150 mm±5 mm

適合天井板厚 4 mm~50 mm

外観寸法図

単位:mm



(2009年1月初版)

型 番	株 会 社	分 類	発 行	頁
PS-S20B/W	JVCケンウッド・公共産業システム	プロオーディオ	2016年9月	1/1