

防滴型シーリングスピーカー



L級

日本消防検定協会認定評価品

認評放第2019～4号

種 別	L級
音響パワーレベル	91 dB(1 W)
指向特性区分	W

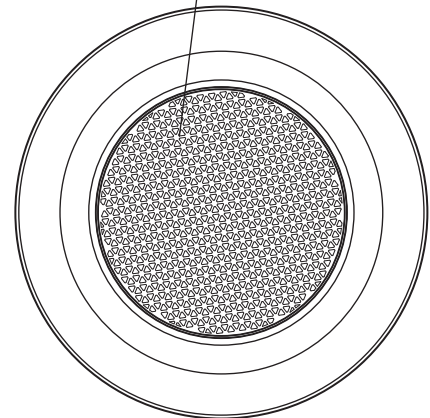
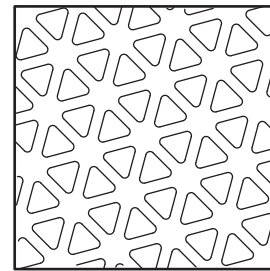
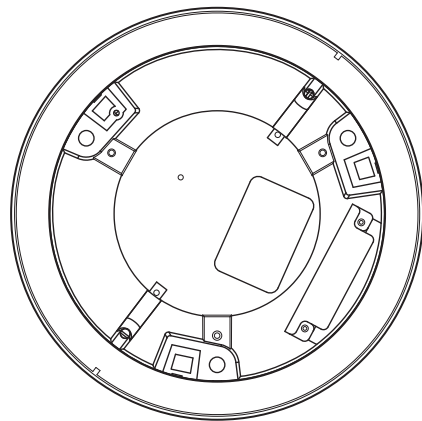
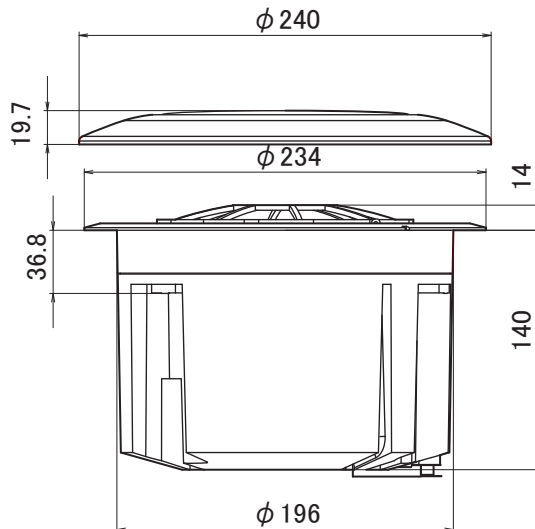
定 格

スピーカーユニット 13.5 cm フルレンジコーン型(耐水・耐UV)
 定格入力 3 W(3.3 kΩ)/5 W(2 kΩ)/15 W(670 Ω)/
 40 W(RMS, 8 Ω)
 最大入力 80 W(8 Ω、連続プログラム)
 出力音圧レベル 90 dB/W(1 m)
 周波数特性 80 Hz～20 kHz
 入力インピーダンス 3.3 kΩ/2 kΩ/670 Ω(ハイインピーダンス
 スピーカーライン)または8 Ω
 指向角度 100°(4 kHz)
 入力端子 スクリューターミナル
 防水性能 IPX3
 外形寸法 本体: φ234 mm×奥行154 mm
 パネル: φ240 mm×厚さ19.7 mm
 質 量 約2.4 kg

使用温度範囲 -20℃～50℃
 使用湿度範囲 90%以下
 仕 上 キャビネット: 黒色モールド成型
 (マンセルN1.5近似)
 パネル: ピュアホワイト耐UV塗装(マンセルN9.5近似)
 材 質 キャビネット、バッフルボード: PP樹脂
 パネル: ABS樹脂
 天井取付用金具: ステンレス(SUS304)
 パネル取付方式 スプリングキャッチ方式
 天井穴開孔寸法 φ200 mm
 取付可能天井材厚さ 7 mm～36 mm

外観寸法図

単位:mm、()付きは概略寸法を示す。



(2018年11月初版)

型 番	株 社	分 類	発 行	頁
PS-S212WP	株式会社 JVCケンウッド・公共産業システム	プロオーディオ	2019年6月	1/1