

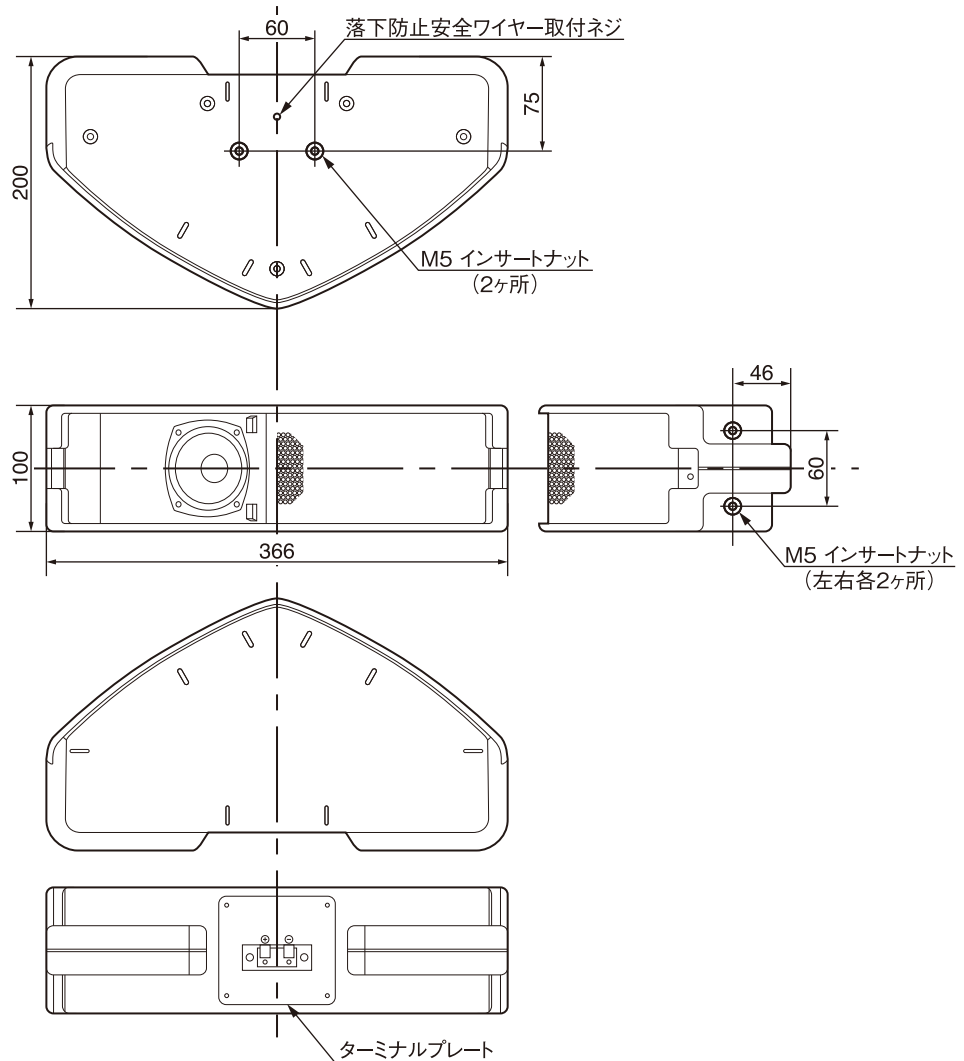
コンパクトスピーカー

定 格

形 式	バスレフ型
スピーカーユニット	77 mm(フルレンジ)コーン型スピーカー×2
定 格 入 力	80 W
最 大 入 力	160 W(連続プログラム)
出力音圧レベル	89 dB/W(1 m)
周 波 数 特 性	50 Hz～20 kHz
入力インピーダンス	8 Ω
指 向 角 度	水平:120°(4 kHz)、垂直:120°(4 kHz)
入 力 端 子	プッシュターミナル
外 形 寸 法	幅366 mm×高さ100 mm×奥行200 mm
質 量	約2.6 kg
仕 上	PS-S220B:ブラック色樹脂(マンセルN1.5近似) PS-S220W:ペールグレー色樹脂(マンセル10B8/1近似)
付 属 品	落下防止安全ワイヤー(ステンレス、約300 mm)×1
適合取付金具	PS-U20B/W(天井吊下用)、PS-U30B/W(壁面取付用)

外観寸法図

単位:mm



※商品の材質等により特殊環境下(ガス、油煙等の充満、塩害等)でのご使用が、できない場合があります。

(2011年10月第2版)

型 番	株 会 社	分 類	発 行	頁
PS-S220B/W	JVCケンウッド・公共産業システム	プロオーディオ	2016年6月	1/1