

# コンパクトスピーカー



L級

日本消防検定協会評価品

認評放 第18~9号

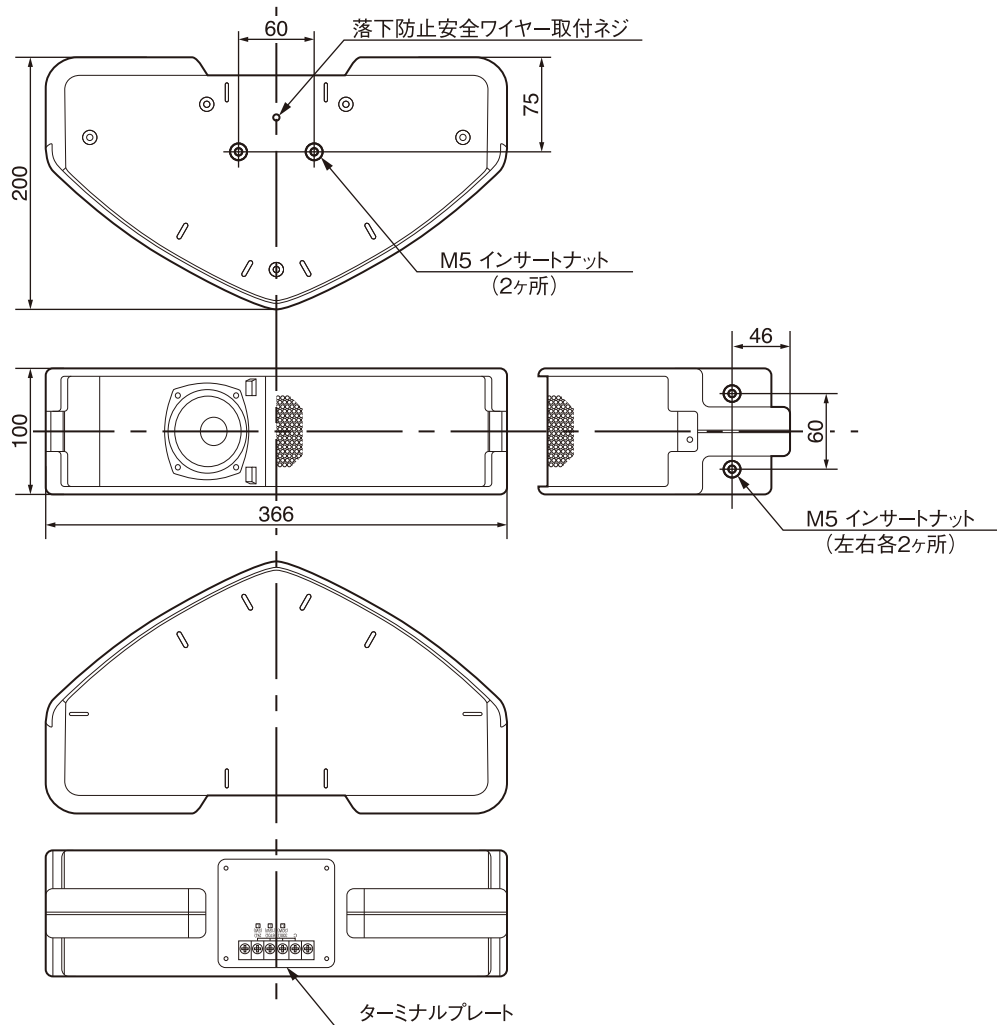
## 定 格

形 式 バスレフ型  
 スピーカーユニット 77 mm (フルレンジ) コーン型スピーカー×2  
 定格入力 5 W、15 W、30 W  
 出力音圧レベル 88 dB/W(1m)  
 第2シグナル入力時92 dB以上(5 W、1 m)  
 周波数特性 50 Hz~20 kHz  
 入力インピーダンス 2 kΩ (5 W)、670 Ω (15 W)、330 Ω (30 W)  
 指向角度 水平:120°(4 kHz)、垂直:120°(4 kHz)  
 入力端子 スクリューターミナル  
 外形寸法 幅366 mm×高さ100 mm×奥行200 mm  
 質量 約3.3 kg  
 仕 上 PS-S220BH:ブラック色樹脂(マンセルN1.5近似)  
 PS-S220WH:パールグレー色樹脂(マンセル10B8/1近似)  
 付 属 品 落下防止安全ワイヤー(ステンレス、約300 mm)×1  
 適合取付金具 PS-U20B/W(天井吊下用)、PS-U30B/W(壁面取付用)

種 別	L級
音響パワーレベル	89 dB(1 W)
指向特性区分	W

## 外観寸法図

単位:mm



※商品の材質等により特殊環境下(ガス、油煙等の充満、塩害等)でのご使用が、できない場合があります。

(2011年10月第2版)

型 番	株 社	分 類	発 行	頁
PS-S220BH/WH	株式会社 JVCケンウッド	プロオーディオ	2014年1月	1/1