

コンパクトスピーカー



日本消防検定協会認定評価品

認評放 第18~11号

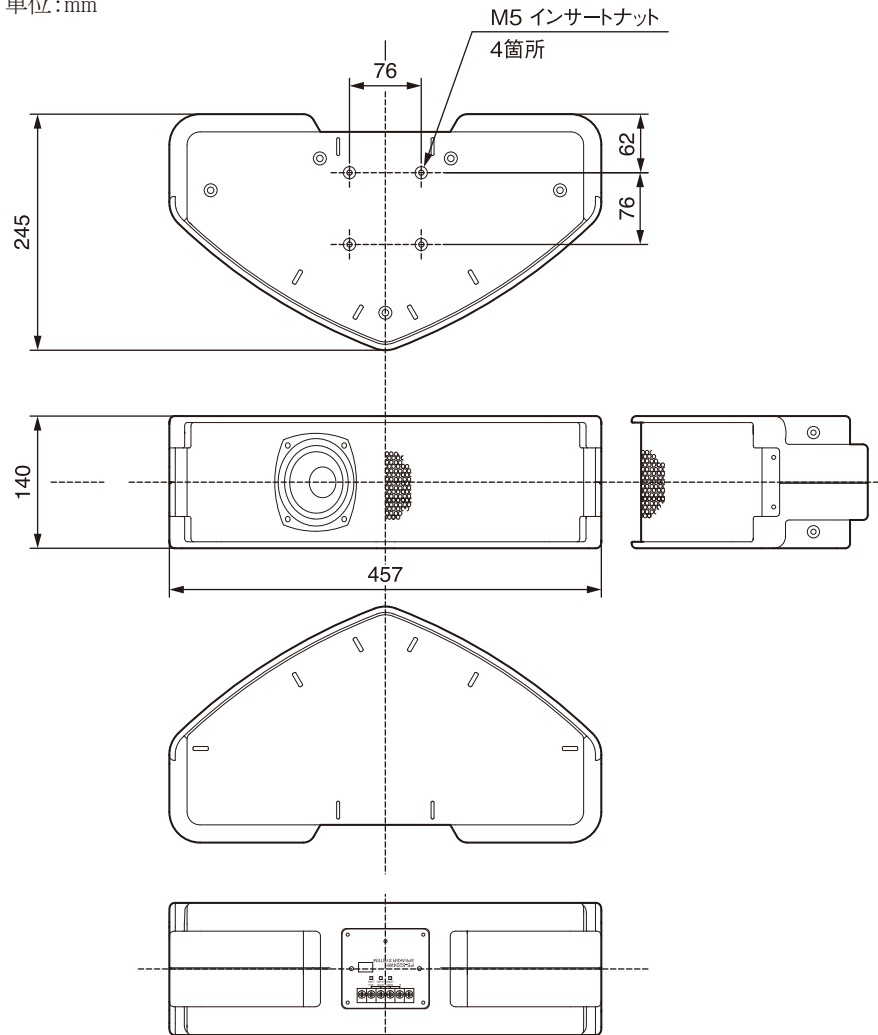
定 格

形 式 バスレフ型
 スピーカーユニット 10 cm(フルレンジ)コーン型スピーカー×2
 定格入力 5 W、15 W、30 W
 出力音圧レベル 89 dB/W(1 m)
 周波数特性 65 Hz~20 kHz
 入力インピーダンス 2 k Ω (5 W)、670 Ω (15 W)、330 Ω (30 W)
 指向角度 水平:120°(1 kHz、8 kHz)
 垂直:180°以上(1 kHz)、160°(8 kHz)
 入力端子 スクリューターミナル
 外形寸法 幅457 mm×高さ140 mm×奥行245 mm
 質量 約4.6 kg
 仕 上 ペールグレー色樹脂(マンセル10B8/1近似)
 付 属 品 落下防止安全ワイヤー(ステンレス、約300 mm)×1
 適合取付金具 PS-U70W(天井吊下用)、PS-U80W(壁面取付用)

| 種 別 | L級 |
|----------|------------|
| 音響パワーレベル | 90 dB(1 W) |
| 指向特性区分 | W |

外観寸法図

単位:mm



※商品の材質等により特殊環境下(ガス、油煙等の充満、塩害等)でのご使用が、できない場合があります。

(2007年1月初版)

| 型 番 | 株 社 | 分 類 | 発 行 | 頁 |
|-----------|------------------------|---------|---------|-----|
| PS-S224WH | 株式会社 JVCケンウッド・公共産業システム | プロオーディオ | 2016年9月 | 1/1 |