

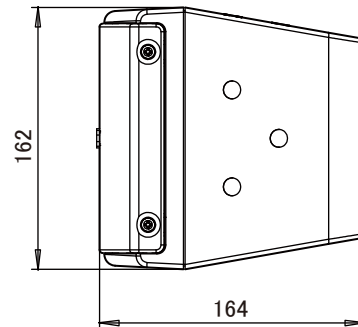
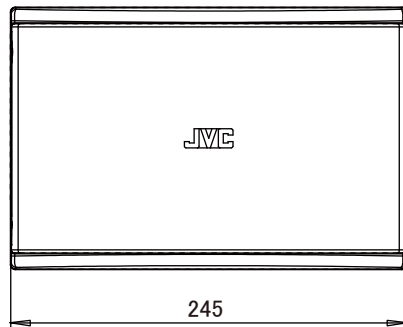
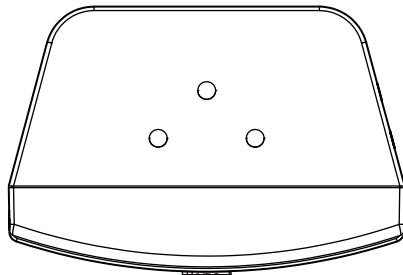
コンパクトスピーカー

定 格

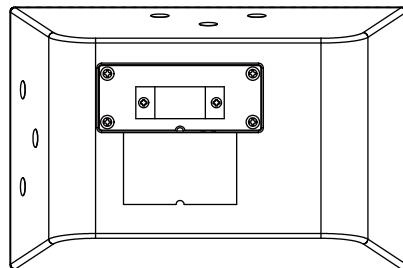
形 式	バスレフ型
スピーカーユニット	高音用:ピエゾ型 低音用:13 cmコーン型(同軸型)
定 格 入 力	60 W
最 大 入 力	120 W(連続プログラム)
出力音圧レベル	93 dB/W(1 m)
周 波 数 特 性	80 Hz～20 kHz
入力インピーダンス	8 Ω
指 向 角 度	水平:120°(1 kHz)、垂直:120°(1 kHz)
入 力 端 子	プッシュターミナル
外 形 寸 法	幅245 mm×高さ162 mm×奥行164 mm
質 量	約2.5 kg
仕 上	PS-S230B 本体:黒色樹脂、パンチングネット:黒色塗装(マンセルN1.5近似) PS-S230W 本体:白色樹脂、パンチングネット:白色塗装(マンセル2.9PB9.4/4.0近似)
付 属 品	落下防止安全ワイヤー固定ねじ×1 スピーカーハンガー取付ねじ×2
適合スピーカーハンガー	PS-U20B/W(天井吊下用)、PS-U30B/W(壁面取付用)

外観寸法図

単位:mm



<背面図>



※商品の材質等により特殊環境下(ガス、油煙等の充満、塩害等)でのご使用が、できない場合があります。

(2013年10月初版)

型 番		分 類	発 行	頁
PS-S230B/W	株式会社 JVCケンウッド・公共産業システム	プロオーディオ	2016年6月	1/1