

コンパクトスピーカー



L級

日本消防検定協会認定評価品

認評放 第25~108号

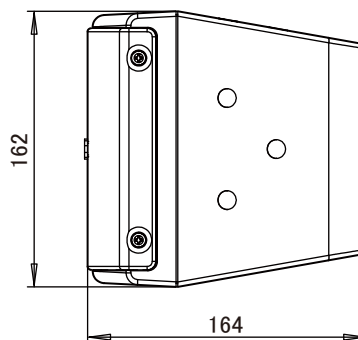
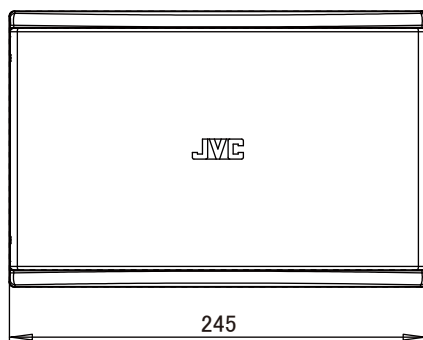
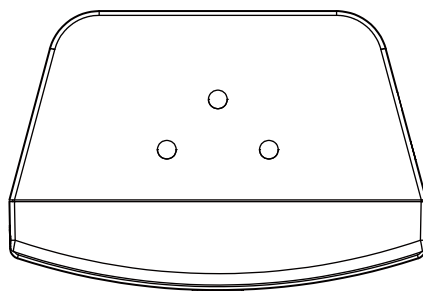
定 格

形 式 バスレフ型
 スピーカーユニット 高音用:ピエゾ型
 低音用:13 cmコーン型(同軸型)
 定 格 入 力 1.5 W(6.7 kΩ)、2.5 W(4 kΩ)、5 W(2 kΩ)、15 W(670 Ω)
 出力音圧レベル 93 dB/W(1 m)
 周 波 数 特 性 80 Hz~20 kHz
 入力インピーダンス 6.7 kΩ (1.5 W)、4 kΩ (2.5 W)、2 kΩ (5 W)、670 Ω (15 W)
 指 向 角 度 水平:120°(1 kHz)、垂直:120°(1 kHz)
 入 力 端 子 スクリューターミナル
 外 形 寸 法 幅245 mm×高さ162 mm×奥行164 mm
 質 量 約3 kg
 仕 上 本体:黒白樹脂、パンチングネット:黒色塗装(マンセルN1.5近似)
 付 属 品 落下防止安全ワイヤー固定ねじ×1
 スピーカーハンガー取付ねじ×2
 適合スピーカーハンガー PS-U20B(天井吊下用)、PS-U30B(壁面取付用)

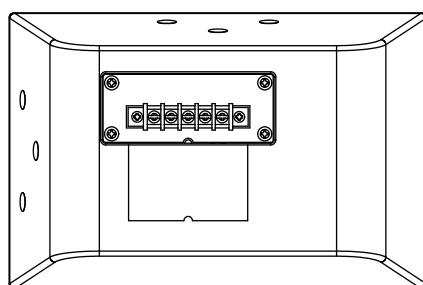
種 別	L級
音響パワーレベル	90 dB(1 W)
指向特性区分	W

外観寸法図

単位:mm



<背面図>



※商品の材質等により特殊環境下(ガス、油煙等の充満、塩害等)でのご使用が、できない場合があります。

(2013年12月初版)

型 番	株 会 社	分 類	発 行	頁
PS-S230BH	JVCケンウッド・公共産業システム	プロオーディオ	2016年9月	1/1