

# フォールドバックスピーカー

## 概要

- デジタルソースに対応できる、高耐入力設計の小型ハイパワースピーカーです。
- 定指向性ホーンの採用により、安定した高域でのサービスエリアが確保されています。
- 入力端子にはプッシュ・ターミナルの他キャノン入力も装備致しております。
- キャビネットの設置の仕方により、音の放射角度を3通りに調節できます。

## 定格

スピーカーユニット 高音域用: 定指向性ホーン型×1  
 低音域用: 30 cmコーン型×1

定格入力 130 W (RMS)  
 最大入力 260 W (連続プログラム)  
 出力音圧レベル 98 dB/W (1 m)  
 周波数特性 65 Hz~20 kHz、偏差-10 dB  
 入力インピーダンス 8 Ω

クロスオーバー周波数 2,500 Hz

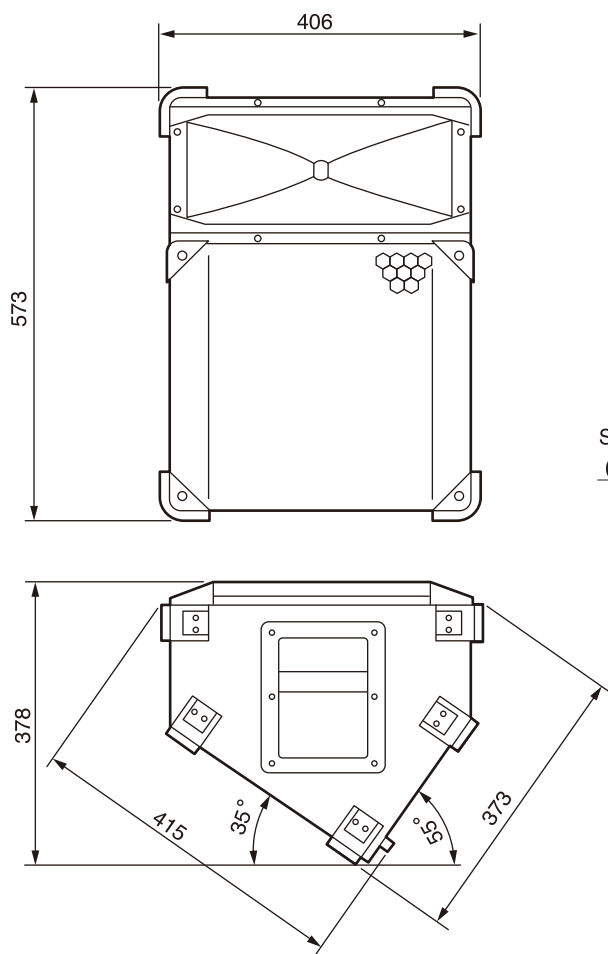
外形寸法 幅573 mm×高さ373 mm×奥行415 mm

質量 19 kg

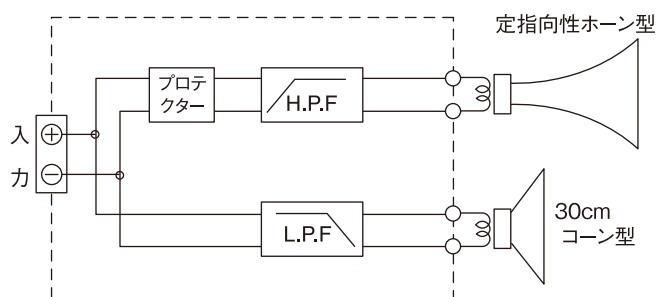
仕上 キャビネット: 黒色レザートーン塗装

## 外観寸法図

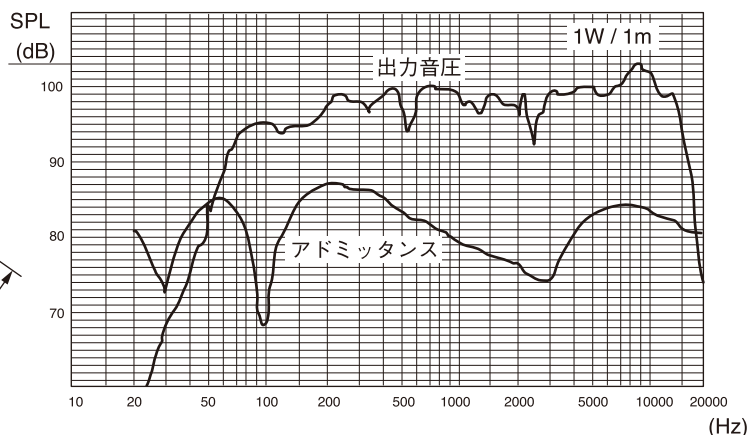
単位:mm



## 結線図



## 特性図



(2006年4月初版)

型番	株式会社 JVCケンウッド	分類	発行	頁
PS-S506		プロオーディオ	2014年2月	1/1