

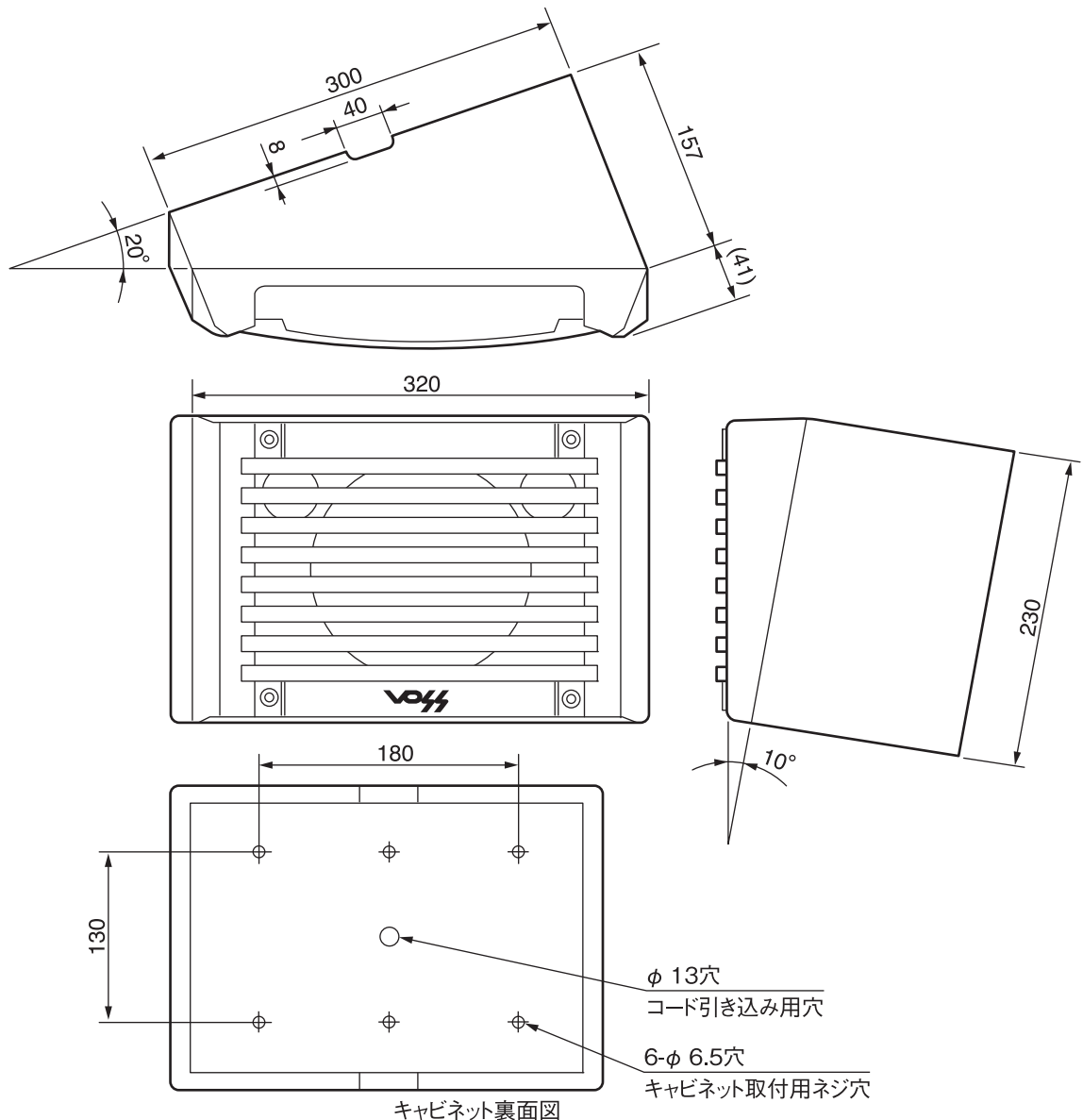
スピーカーシステム

定 格

形 式	防球タイプ	仕	上	前面バッフル: モールド成型、 ダークグレー塗装 (マンセル1.5Y2.5/0.2近似)
スピーカーユニット	同軸型(高音用: ホーン+25mmチタンドーム型×1、 低音用: 16cmコーン型×1)			キャビネット: 合板t=12mm、 ダークグレーレザートーン塗装 (マンセル1.5Y2.5/0.2近似)
定 格 入 力	70 W(RMS)			
最 大 入 力	140 W(連続プログラム)			
出力音圧レベル	92 dB/W(1 m)			
再生周波数帯域	70 Hz ~ 20 kHz、偏差 - 10 dB	適合カップリングトランス	PS-T230(別売)	
入力インピーダンス	8 (別売のPS-T230組込によりハイインピー ダンススピーカーライン対応可)	設 置 方 法	バッフルを取りはずし、キャビネットを壁面 に直取付け	
クロスオーバー周波数	3 kHz			・壁面に取付けるとスピーカーユニットは10° 下向き、20°後向きに角度がつきます。
入 力 端 子	プッシュターミナル(キャビネット内側)			・前面バッフルは上下入れ換えて取付ける ことができます。
外 形 寸 法	幅300 mm × 高さ230 mm × 奥行198 mm			
質 量	約6 kg			

外観寸法図

単位: mm、縮尺: 1/5、()付きは概略寸法を示す。



(2005年 2月作成)

型 番	株式会社 JVCケンウッド	分 類	発 行	頁
PS-S511		VOSS	2011年10月 (第5版)	1/1