

アレイスピーカー

概要

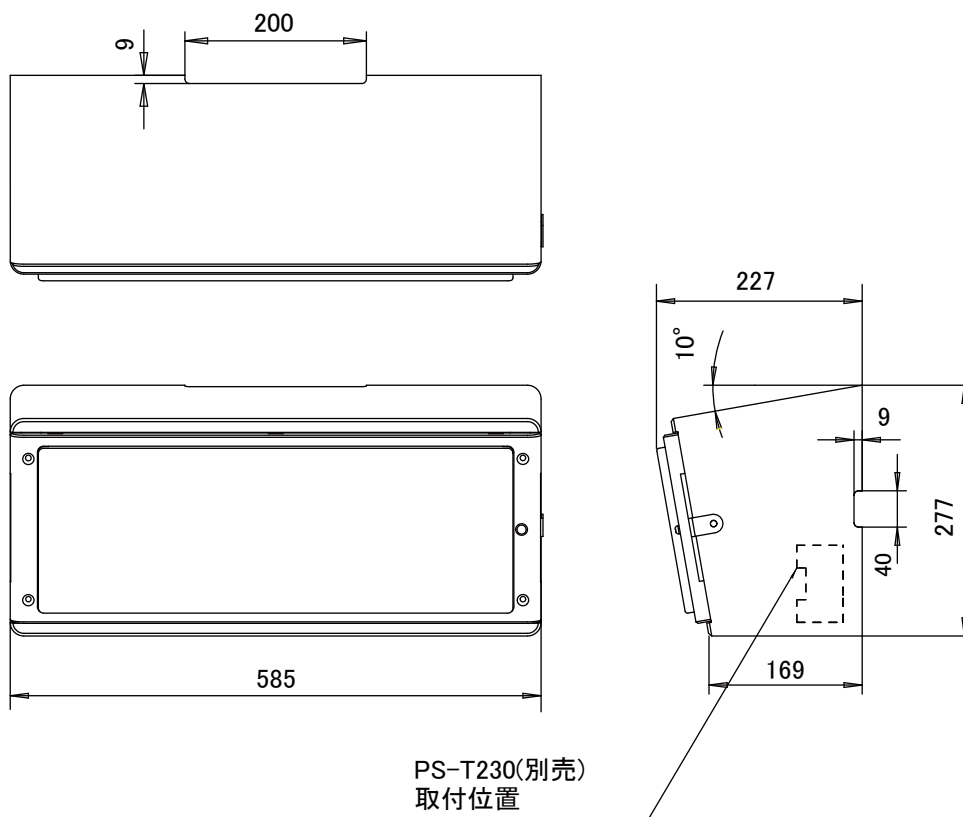
- 本スピーカーシステムは、小規模体育館用の防球堅牢タイプです。
- 用途に応じて縦設置、横設置ができます。

定格

形式	アレイ方式 2ウェイバスレフ型(防球構造)
スピーカーユニット	高音用:4 cmコーン型×4個 低音用:16 cmコーン型×2個
定格入力	65 W(RMS)
最大入力	130 W(連続プログラム)
出力音圧レベル	94 dB/W(1m)
周波数特性	80 Hz~20 kHz
入力インピーダンス	8 Ω
水平/垂直指向特性 (横設置時/4 kHz)	水平:80° (内向き10° に対し左右対称) 垂直:60° (下向き10° に対し上下対称)
入力端子	スクリューターミナル
外形寸法	幅585 mm×高さ277 mm×奥行227 mm
質量	約9.5 kg
仕上げ	黒色塗装
適合カップリングトランス	PS-T230(別売)

外観寸法図

単位:mm



【ご注意】

本スピーカーシステム設置時は、ホーンバッフルを取り外した状態で壁面に取り付けてください。
本品のパンチングネットは安全上取り外しできません。必ずホーンバッフルと一体で取り外してください。(2012年3月初版)

型番	株式会社 JVCケンウッド・公共産業システム	分類	発行	頁
PS-S512		プロオーディオ	2016年6月	1/1