

コンパクトスピーカー

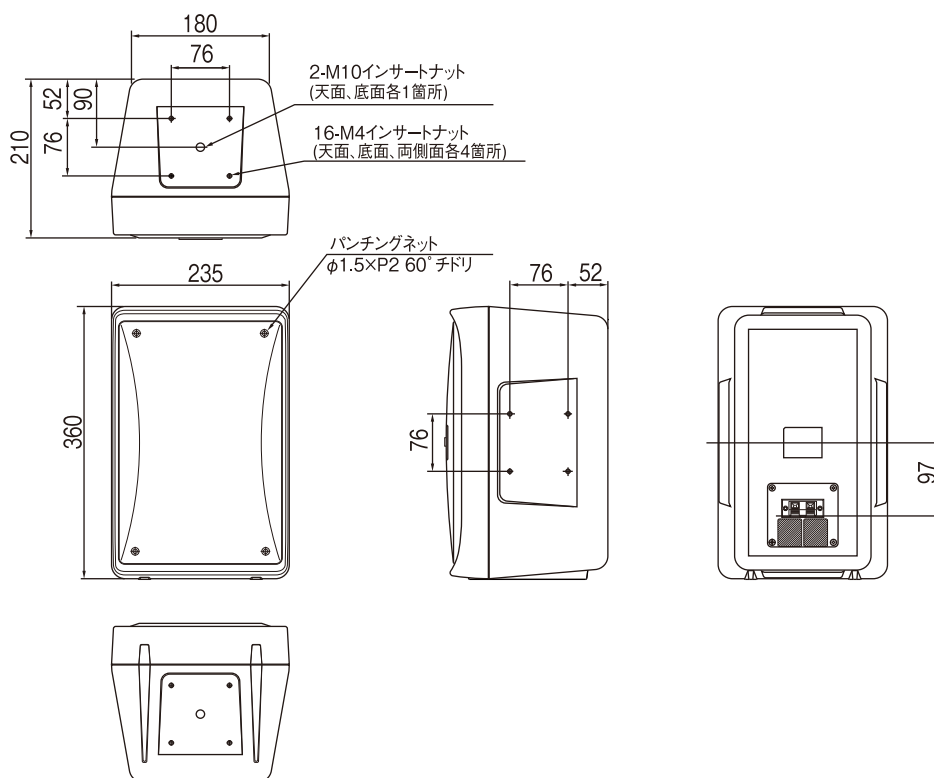
定 格

スピーカーユニット 高音用:定指向性ホーン型、
 低音用:16 cmコーン型
定格入力 90 W(RMS)
最大入力 180 W(連続プログラム)
出力音圧レベル 90 dB/W(1 m)
周波数特性 65 Hz～20 kHz、偏差-10 dB
入力インピーダンス 8 Ω(別売のPS-T230組込によりハイインピー
 ダンススピーカーライン対応可)
水平/垂直指向角度 70°/70°(4 kHz)
クロスオーバー周波数 約3 kHz
入力端子 プッシュターミナル

外形寸法 幅235 mm×高さ360 mm×奥行210 mm
質量 約 6.8 kg
仕 上 PP複合樹脂、パンチングメタル
 PS-S550B:ブラック色塗装
 (マンセルN1.5近似)
 PS-S550W:ペールグレー色塗装
 (マンセル10B8/1近似)
適合カップリングトランス PS-T230(別売)
適合スピーカーハンガー PS-U70B/W、PS-SU26B(天井吊下用)、
 PS-U80B/W(壁面取付用)、
適合スピーカースタンド PS-U300B

外観寸法図

単位:mm



(2006年4月初版)

型 番	株 社	分 類	発 行	頁
PS-S550B/W	株式会社 JVCケンウッド・公共産業システム	プロオーディオ	2016年6月	1/1