

ハイインピーダンストランス

定 格

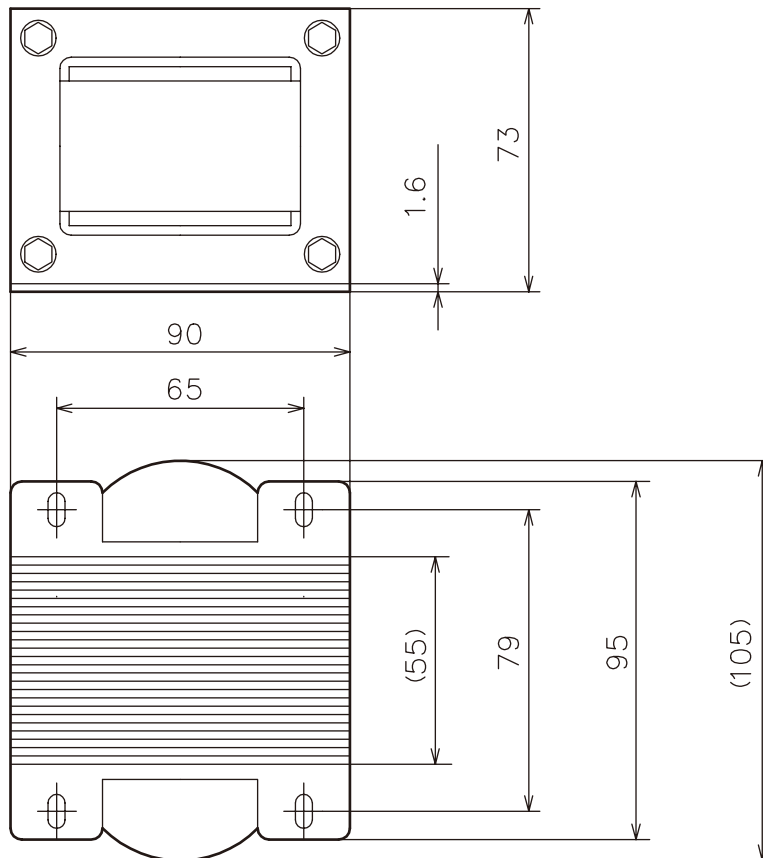
最大伝送電力 200 W (1 kHz、0.1 %歪、50 Ω)
 歪 率 0.5 %以下
 (55 Hz～18 kHz、200 W 50 Ω/100 W 100 Ω)
 周波数特性 55 Hz～18 kHz、偏差±1 dB 以内
 損 失 1 kHzにて1 dB 以下

入力インピーダンス 4 Ω
 適合負荷インピーダンス 50 Ω (200 W)/100 Ω (100 W)
 外形寸法 幅105 mm×高さ73 mm×奥行90 mm
 質 量 3 kg

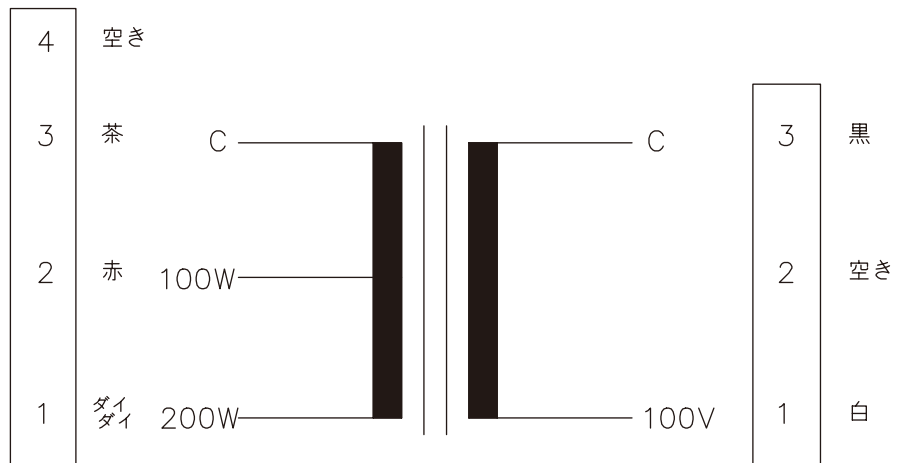
※PS-TU20専用

外形寸法図

単位:mm、()付きは概略寸法を示す。



結 線 図



(2000年7月初版)

型 番	株 社 名	分 類	発 行	頁
PS-T200	株式会社 JVCケンウッド・公共産業システム	プロオーディオ	2016年6月	1/1