

# スピーカーハンガー(天井吊下げ用)

## 概要

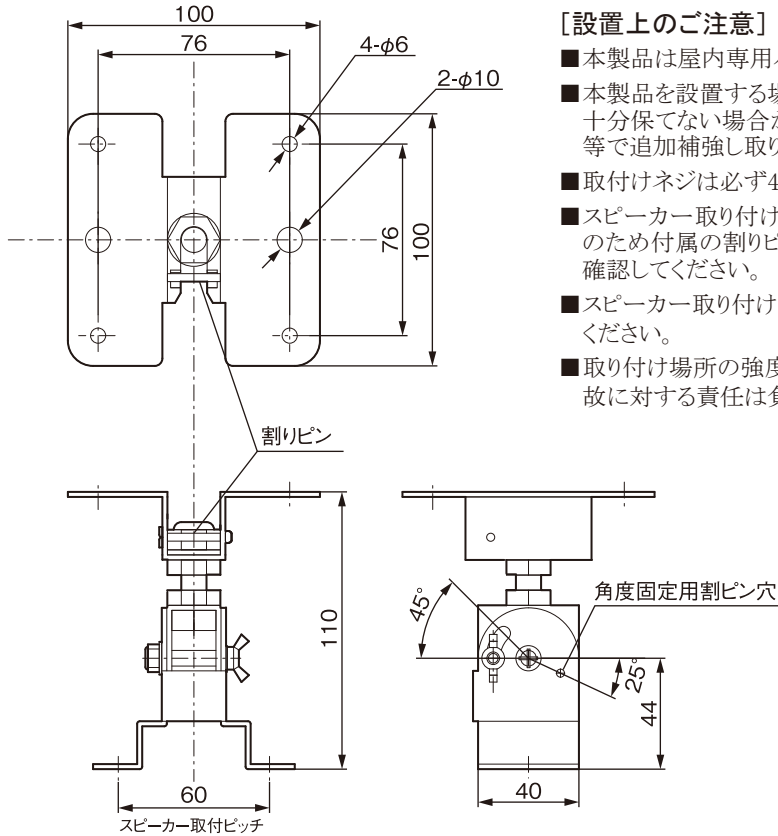
コンパクトスピーカーPS-S230シリーズ等を天井に吊り下げるためのスピーカーハンガーです。

## 定格

適合機種	PS-S230B/W、PS-S202B/W、PS-S220B/W、PS-S220BH/WH、PS-S10B/W
耐荷重	34 N (3.5 kg)
角度調節	水平360°、垂直0°~45°
質量	420 g
仕上	PS-U20B: 黒色焼付塗装 PS-U20W: ペールグレー色焼付塗装(マンセル10B8/1近似)
付属品	割りピン×2個 落下防止ワイヤー×1本

## 外観寸法図

単位:mm



### [設置上のご注意]

- 本製品は屋内専用ハンガーです。
- 本製品を設置する場合、石膏ボードなど天井の材質によっては強度が十分保てない場合がありますので天井裏の梁を利用するかまたは渡し等で追加補強し取り付けてください。
- 取付けネジは必ず4本ご使用ください。
- スピーカー取り付けの際は、各ボルト、ナットを確実に締め、落下防止のため付属の割りピンを取り付けてください。取り付け後は必ず安全を確認してください。
- スピーカー取り付け後少なくとも3年毎に設置状態の定期点検を行ってください。
- 取り付け場所の強度不十分、取り付け方法の不備による落下などの事故に対する責任は負いません。

(2006年 8月初版)

型番	分類	発行	頁
PS-U20B/W	プロオーディオ	2016年6月	1/1

株式会社 JVCケンウッド・公共産業システム