

リモートカメラコントローラー

概要

JVC IPネットワーク機能付きカメラ用リモートカメラコントローラー。カメラ制御及びカメラメニューの設定変更に対応。コントロールレバー搭載、タッチパネル採用、シーソー形ズームレバー搭載。USERボタン、ロータリースイッチに様々な機能の割当が可能。

定格

■一般

電源 DC12V
消費電流 0.6A
質量 約2.1kg
周囲温度 0°C～40°C(動作)
許容動作湿度 20%RH～90%RH(結露なきこと)
外形寸法 幅350mm×高さ110mm×奥行182mm

■リモートカメラ制御

適合カメラ KY-PZ100
接続カメラ数 最大100台
プリセットポジション数 最大100ポジション
通信方式 IPv4
液晶タッチパネル 対応
割当機能

■端子部

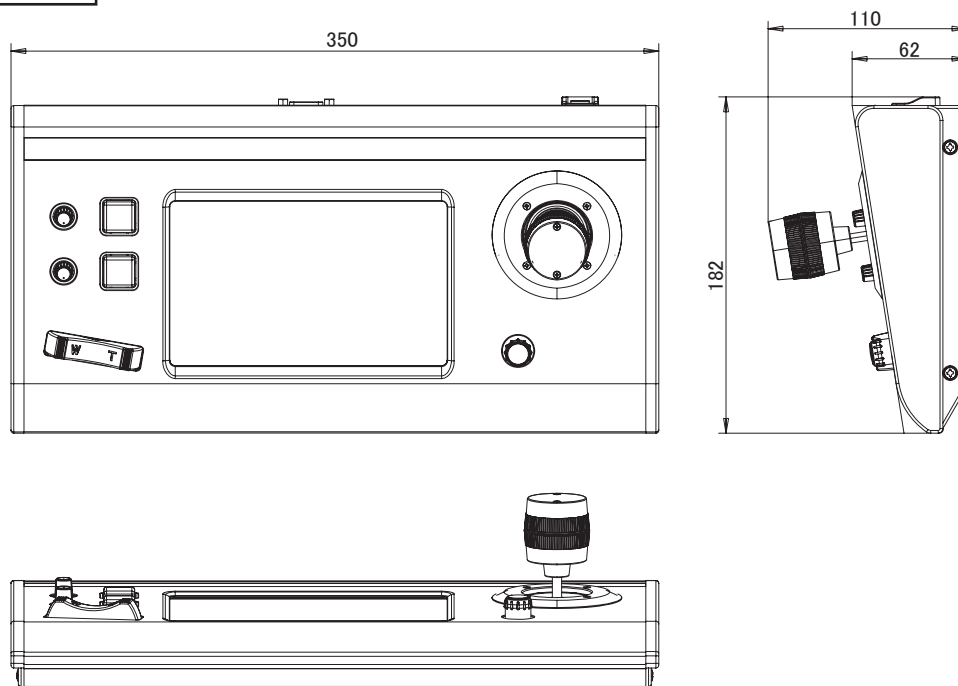
TALLY 端子 D-SUB 9ピン
LAN 端子 10BASE-T/100BASE-TX
[DC] 端子 DCジャック(添付ACアダプター専用)

■添付物

保証書×1
取扱説明書(簡易版)×1
ACアダプター×1
電源コード×1
ワイヤークランプ×1
ねじ(M3)×1

<ロータリースイッチ:F1、F2>
WB R/B、AEレベル、スピード(パン/チルト)、シャッター、ゲイン、アイリス、フォーカス、ディテール
<コントロールレバー:UP,DOWN /LEFT,RIGHT>
パン/チルト
<コントロールレバー:F3>
ズーム、アイリス、フォーカス、無効
<ボタン:USER1、USER2>
EXPOSURE(AUTO/SHUTTER/IRIS/MANUAL)
WHITE BALANCE(FAW/3200K/5600K/AWB/MANUAL)
AWB TRIGGER
FOCUS(AUTO/MANUAL)
STREAMING
REC

外観寸法図



(2016年11月初版)

型番	株式会社 JVCケンウッド	分類	発行	頁
RM-LP100		リモコン	2016年 11月	1/1