

# AVコントロールアンプ

## 概要

- マイクミキシング機能搭載、マイク入力端子2系統装備。
- 通電と同時に電源をONにできる、便利なホットスタート機能を搭載。
- 外部プログラムタイマーを使用して、電源ON/OFFを制御できる「マイク接点入力端子」を装備。
- 音楽CDを4スピーカー(2ch×2)で再生できる、オールチャンネルステレオモード搭載。
- ファンクションキーのロック機能装備。(メインボリュームは動作する)

## 定格

### アンプ部

実用最大出力	フロント	: 100W(6Ω 1kHz THD10%)	
	センター	: 100W(6Ω 1kHz THD10%)	
	サラウンド	: 100W(6Ω 1kHz THD10%)	
音声入力端子			入力感度/インピーダンス
	アナログ入力	: CD、MD/TAPE、VTR、TV SOUND、DVD	: 220mV/47kΩ
		: マイク1、マイク2	: 1.5mV/600Ω ~ 10kΩ
	デジタル入力	: 同軸 デジタル1(DVD)	: 0.5V(p-p)/75Ω
		: 光 デジタル2(CD)	: -21dBm ~ -15dBm
		(サンプリング周波数 32kHz、44.1kHz、48kHzに対応)	
音声出力端子			
	アナログ出力	: MD/TAPE、VTR	: 220mV
		: サブウーハー	: 1.0V
S/N比(音声)		: CD、MD/TAPE、VTR、TV SOUND、DVD	: 70dB(JEITA)
イコライザー(5バンド)		: 63Hz、250Hz、1kHz、4kHz、16kHz	: ±8dB(2dBステップ)
その他の端子		: コンピュータリンク4(シンク口)(×2)	
		: マイク接点(×2)	
周波数特性		: CD、MD/TAPE、VTR、TV SOUND、DVD	: 20Hz~20kHz(±1dB)
映像入力端子			入力感度/インピーダンス
	映像(コンポジット)	: DVD、VTR	: 1.0V(p-p)/75Ω、同期負
	S映像	: DVD、VTR	
		: Y入力	: 1.0V(p-p)/75Ω、同期負
		: C入力	: 0.286V(p-p)/75Ω
映像出力端子			出力レベル/インピーダンス
	映像(コンポジット)	: VTR、モニター	: 1.0V(p-p)/75Ω、同期負
	S映像	: VTR、モニター	
		: Y出力	: 1.0V(p-p)/75Ω、同期負
		: C出力	: 0.286V(p-p)/75Ω
S/N比(映像)			: 45dB

### チューナー部

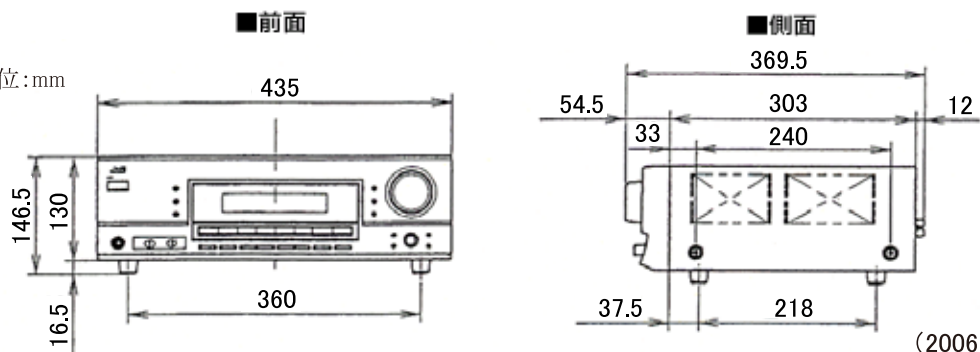
FM受信周波数	: 76.00MHz~108.00MHz
AM受信周波数	: 531kHz~1,629kHz

### その他

スリープタイマー	: 10、20、30、40、50、60、70、80、90分
電源	: AC 100V、50Hz/60Hz共用
消費電力	: 電源「入」時 190W 電源「切(待機)」時 0.8W
最大外形寸法(幅×高さ×奥行)	: 435mm×146.5mm×369.5mm
質量	: 約7.5kg

## 外観寸法図

単位:mm



(2006年 2月作成)

型番

RX-V603

株式会社 JVCケンウッド

分類

オーディオ

発行

2011年10月  
(第2版)

頁

1/1