

# 天井スピーカー



日本消防検定協会認定評価品

認評放第2020～4号

|          |                             |
|----------|-----------------------------|
| 種 別      | L級<br>(第2シグナル時 92dB(1 m)以上) |
| 音響パワーレベル | 90 dB(1 W)                  |
| 指向特性区分   | W                           |

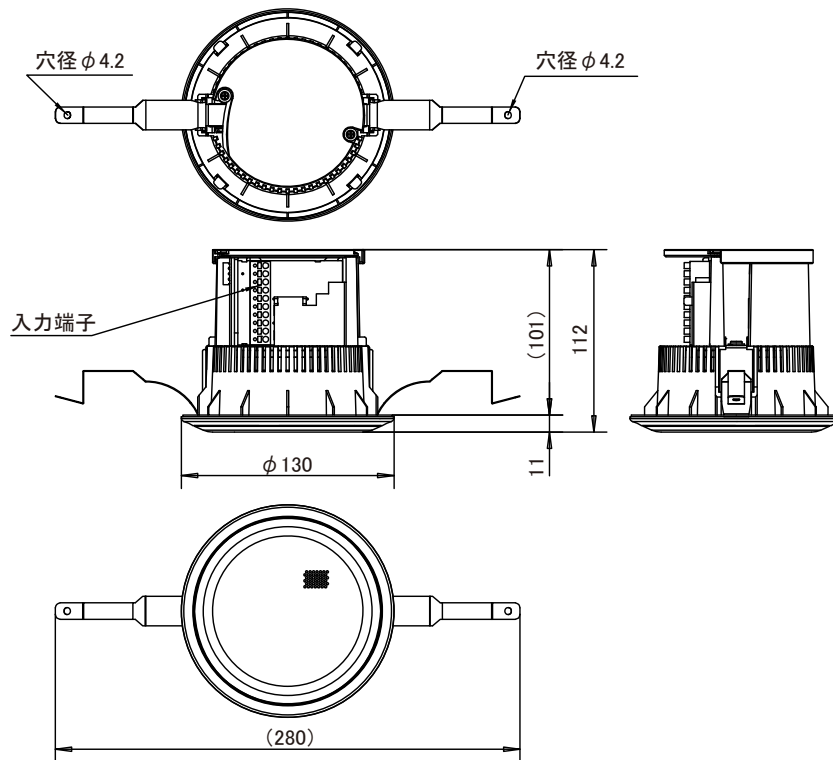
## 定 格

スピーカーユニット 10 cm コーン型  
 定格入力 1 W(10 kΩ)、3 W(3.3 kΩ)、6 W(1.7 kΩ)  
 ※出荷時1 W(10 kΩ)  
 出力音圧レベル 91 dB/W(1 m)  
 周波数特性 150 Hz～20 kHz  
 入力インピーダンス 10 kΩ (1 W)、3.3 kΩ (3 W)、1.7 kΩ (6 W)  
 入力端子 ワンタッチ2分岐式送り端子  
 使用温度範囲 -10℃～50℃

外形寸法 φ130 mm×高さ112 mm(スプリング金具 除く)  
 質量 約0.73 kg  
 材質 本体:ABS パンチング:鋼板  
 仕上 アイボリー(マンセル5Y9/0.5近似)  
 適合天井厚 5～25 mm  
 適合開口穴寸法 φ115 mm (-2 mm～0 mm):天井板厚5 mm～10 mm  
 φ115 mm (+2 mm～0 mm):天井板厚10.1 mm～25 mm  
 天井裏必要高さ 95 mm(天井材の厚さ9 mm時)

## 外観寸法図

単位:mm、( )付は概略寸法を示す。



(2016年1月初版)

|         |                        |         |         |     |
|---------|------------------------|---------|---------|-----|
| 型 番     | 株式会社 JVCケンウッド・公共産業システム | 分類      | 発行      | 頁   |
| SB-C10X |                        | プロオーディオ | 2023年6月 | 1/1 |