

天井スピーカー



L級

日本消防検定協会認定評価品

認評放 第14~168号

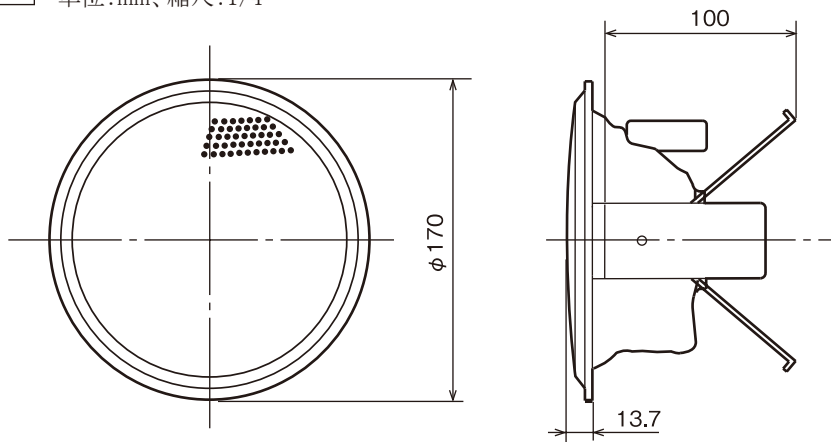
定 格

スピーカーユニット 10 cmコーン型
 定格入力 1 W、3 W
 出力音圧レベル 92 dB/W(1 m)
 周波数特性 100 Hz~18 kHz、偏差20 dB
 入力インピーダンス 10 kΩ (1 W)、3.3 kΩ (3 W)
 アッテネータ 別売取付可(SB-AT31M/AT33L)
 外形寸法 φ170 mm×13.7 mm(露出部高)、100 mm(内部高)
 質 量 650 g(本体部500 g、取付金具部150 g)

入 力 端 子 ワンタッチ式送り端子
 (2 mm極細Φドライバーにて解除)
 適合線径 φ0.8 mm~φ1.2 mm
 (単線または、より線半田上げ)
 仕 上 パネル:ピュアホワイト塗装アルミパンチング
 (マンセルN9近似)
 フレーム:ピュアホワイト色モールド成型
 (マンセルN9近似)
 天井穴開孔寸法 φ150 mm~φ155 mm
 取付可能天井材厚さ 8 mm~20 mm

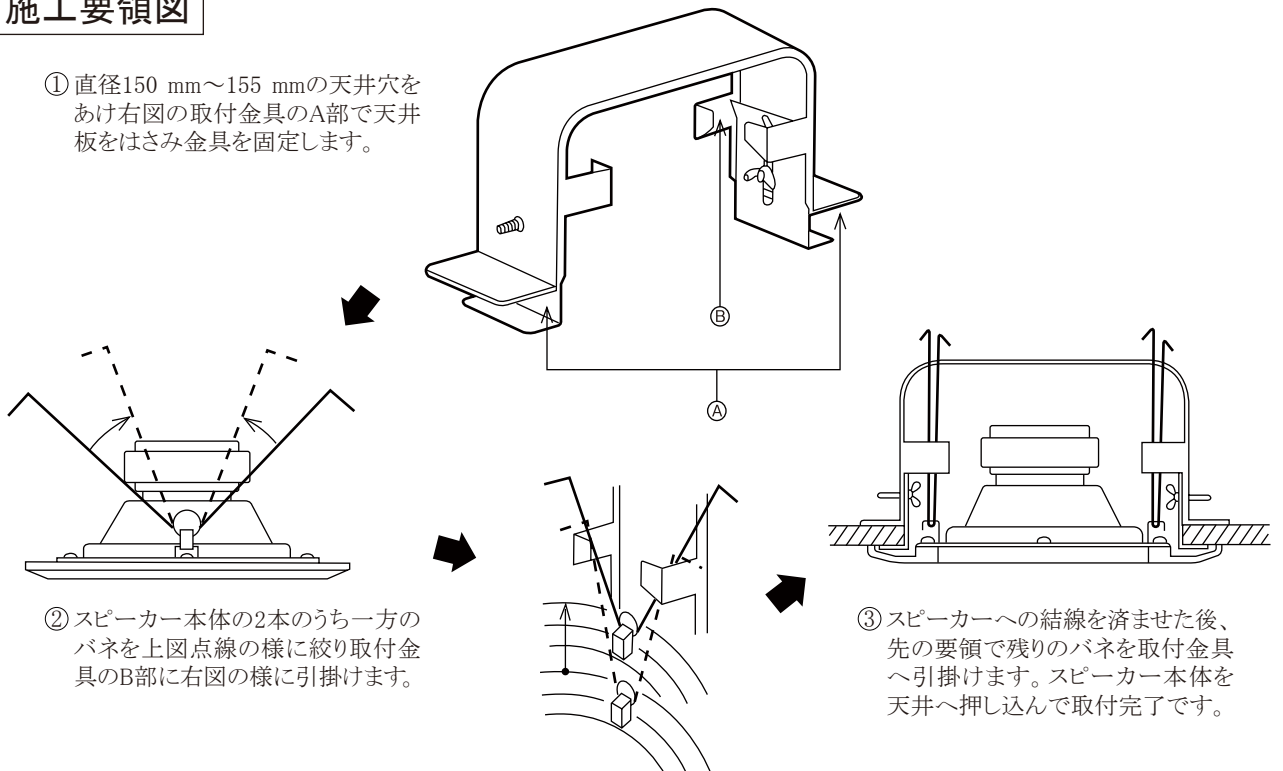
外観寸法図

単位:mm、縮尺:1/4



施工要領図

① 直径150 mm~155 mmの天井穴をあけ右図の取付金具のA部で天井板をはさみ金具を固定します。



② スピーカー本体の2本のうち一方のバネを上図点線の様に絞り取付金具のB部に右図の様に引掛けます。

③ スピーカーへの結線を済ませた後、先の要領で残りのバネを取付金具へ引掛けます。スピーカー本体を天井へ押し込んで取付完了です。

※商品の材質などにより特殊環境下(ガス・油煙等の充満、塩害など)でのご使用ができない場合があります。 (2005年2月初版)

型 番	株 会 社	分 類	発 行	頁
SB-C322W	JVCケンウッド・公共産業システム	プロオーディオ	2016年9月	1/1