

# 天井スピーカー



L級

日本消防検定協会認定評価品

認評放 第14~168号

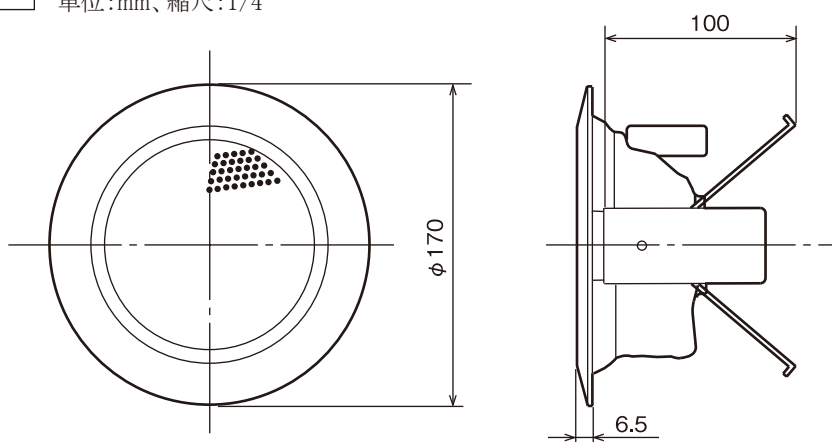
## 定 格

スピーカーユニット 10 cmコーン型  
 定格入力 1 W、3 W  
 出力音圧レベル 92 dB/W(1 m)  
 周波数特性 100 Hz~18 kHz、偏差20 dB  
 入力インピーダンス 10 kΩ (1 W)、3.3 kΩ (3 W)  
 アッテネータ 別売取付可(SB-AT31M/AT33L)  
 外形寸法 φ170 mm×6.5 mm(露出部高)、100 mm(内部高)  
 質 量 700 g(本体部550 g、取付金具部150 g)

入 力 端 子 ワンタッチ式送り端子  
 (2 mm極細Φドライバーにて解除)  
 適合線径 φ0.8 mm~φ1.2 mm  
 (単線または、より線半田上げ)  
 仕 上 パネル: オフホワイト色パンチングメタル  
 (マンセル7.5Y8.5/1近似)  
 フレーム: アイボリー色モールド成型  
 (マンセル4Y8/0.9近似)  
 天井穴開孔寸法 φ150 mm~φ155 mm  
 取付可能天井材厚さ 8 mm~20 mm

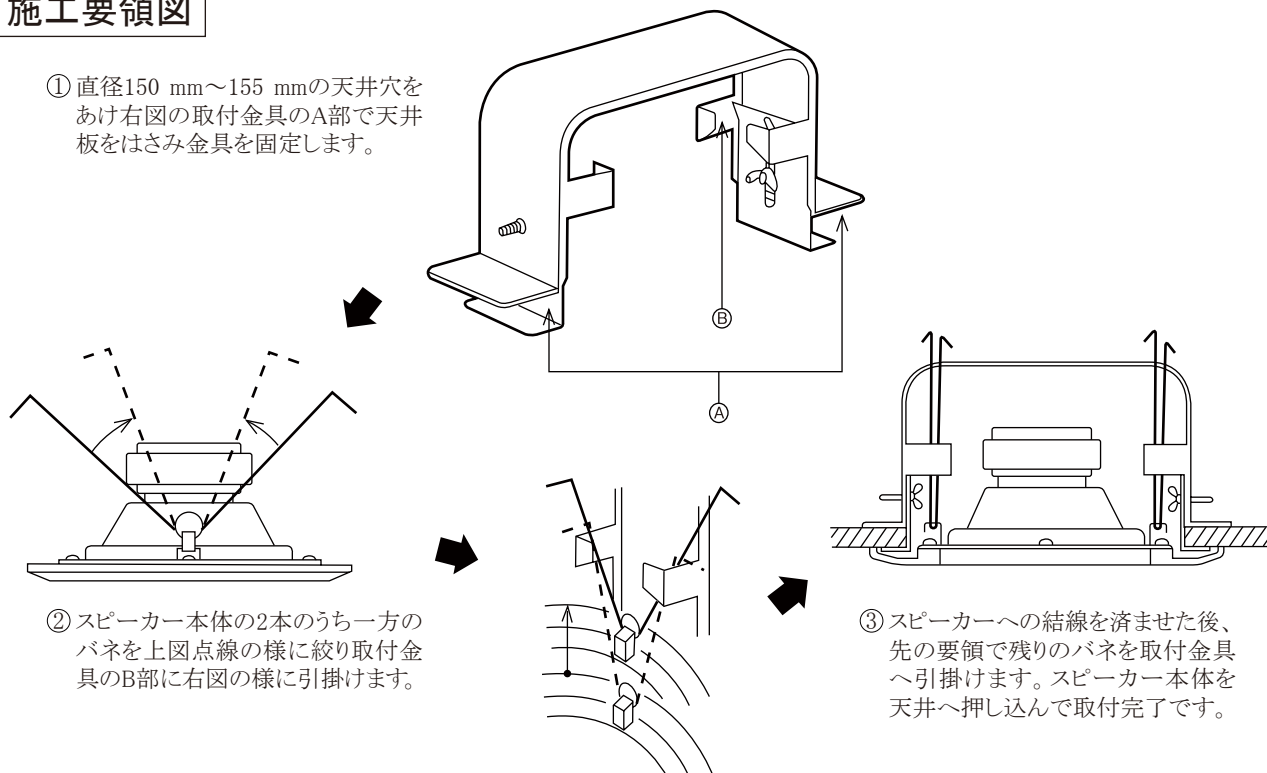
## 外観寸法図

単位:mm、縮尺:1/4



## 施工要領図

① 直径150 mm~155 mmの天井穴をあけ右図の取付金具のA部で天井板をはさみ金具を固定します。



② スピーカー本体の2本のうち一方のバネを上図点線の様に絞り取付金具のB部に右図の様に引掛けます。

③ スピーカーへの結線を済ませた後、先の要領で残りのバネを取付金具へ引掛けます。スピーカー本体を天井へ押し込んで取付完了です。

※商品の材質などにより特殊環境下(ガス・油煙等の充満、塩害など)でのご使用ができない場合があります。 (2005年2月初版)

型 番	株 会 社	分 類	発 行	頁
SB-C330W	JVCケンウッド・公共産業システム	プロオーディオ	2016年9月	1/1