

天井露出型スピーカー(アッテネータ付)



L級

日本消防検定協会認定評価品

認評放 第14~193号

定 格

スピーカーユニット 12 cmコーン型
 定格入力 1 W(10 kΩ)、3 W(3.3 kΩ)
 出力音圧レベル 92 dB/W(1 m)
 周波数特性 160 Hz~18 kHz
 入力インピーダンス 10 kΩ(1W)/3.3 kΩ(3W)
 (ハイインピーダンスライン)

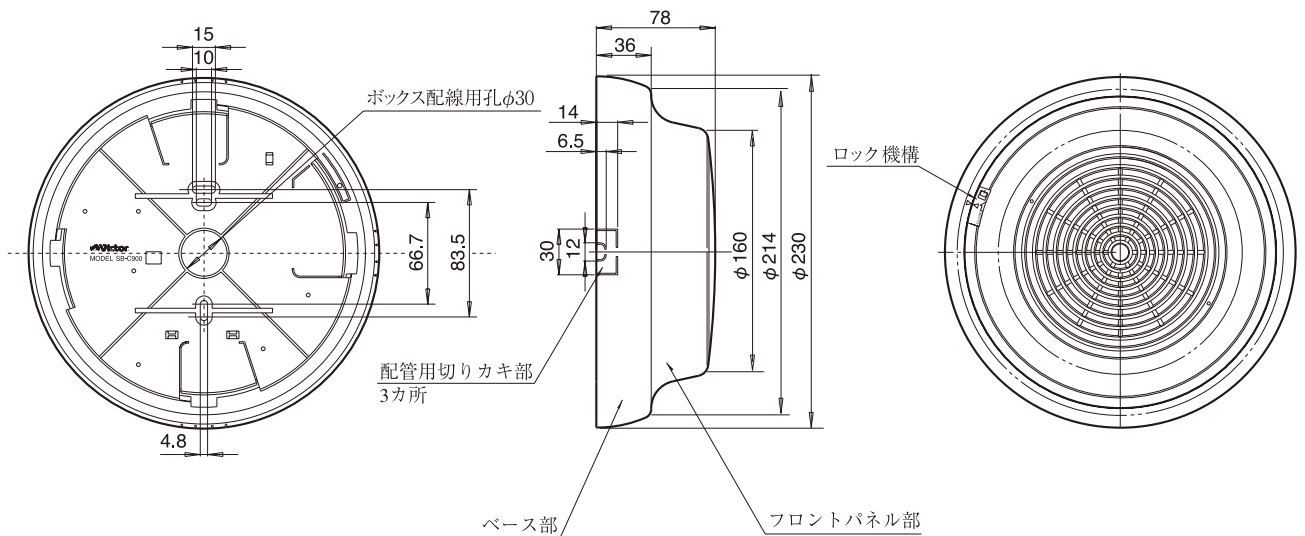
アッテネータ 4段階

定格入力	大	中	小	切
1 W	0 dB	-6 dB	-12 dB	OFF
3 W	0 dB	-9 dB	-14.5 dB	OFF

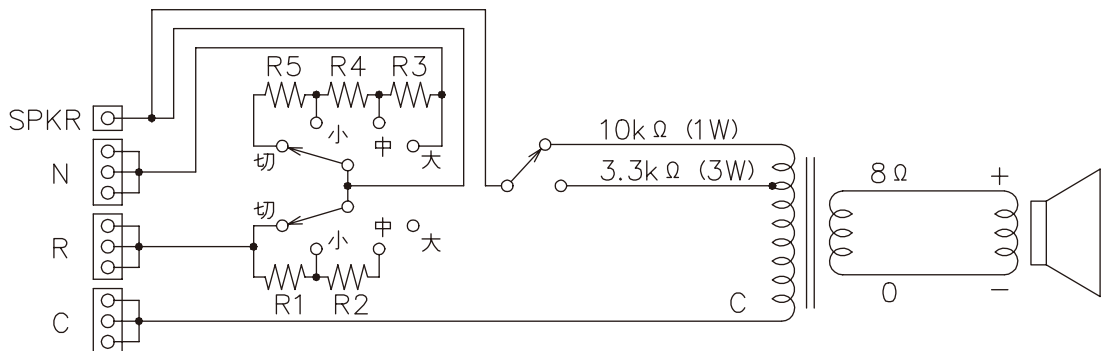
入力端子 ワンタッチ端子
 外形寸法 φ230 mm×78 mm
 質量 約900 g
 仕上 ホワイト系モールド成型(マンセル 5Y8/1近似)

外観寸法図

単位:mm、縮尺:1/5



結線図



※商品の材質などにより特殊環境下(ガス・油煙等の充満、塩害など)でのご使用ができない場合があります。(2005年2月初版)

型 番	株 会 社	分 類	発 行	頁
SB-C900AT	JVCケンウッド・公共産業システム	プロオーディオ	2016年9月	1/1