

ソフトホーンスピーカー



日本消防検定協会認定評価品

認評放第2020~6号

種 別	L級
音響パワーレベル	93 dB(1 W)
指向特性区分	M

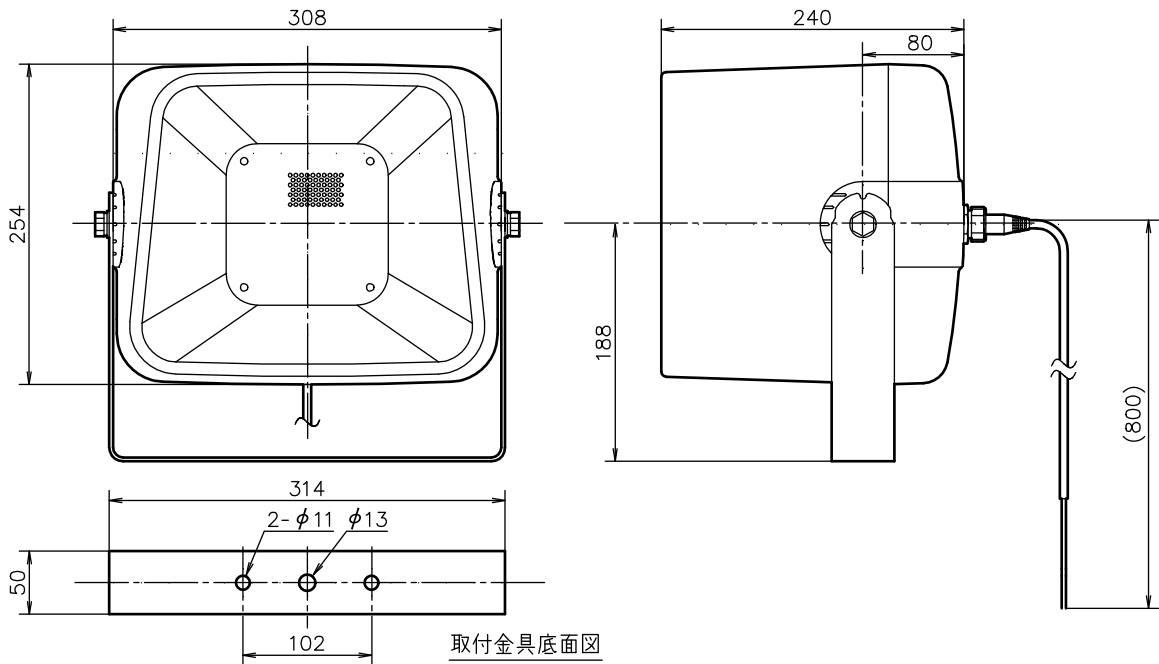
定 格

スピーカーユニット 12 cm防滴型コーンスピーカー
 定格入力 3 W、10 W、15 W
 出力音圧レベル 99 dB/W(1 m)
 周波数特性 150 Hz~15 kHz
 入力インピーダンス 3.3 k Ω (3 W)、1 k Ω (10 W)、670 Ω (15 W)
 指向角度 水平:近距離80°~遠距離50°(2 kHz付近にて)
 垂直:60°(2 kHz付近にて)
 防水保護等級 IPX4準拠(JIS C 0920-2003)
 使用温度範囲 -30℃~+60℃
 外形寸法 幅308 mm×高さ254 mm×奥行240 mm(本体部)
 質 量 3.6 kg

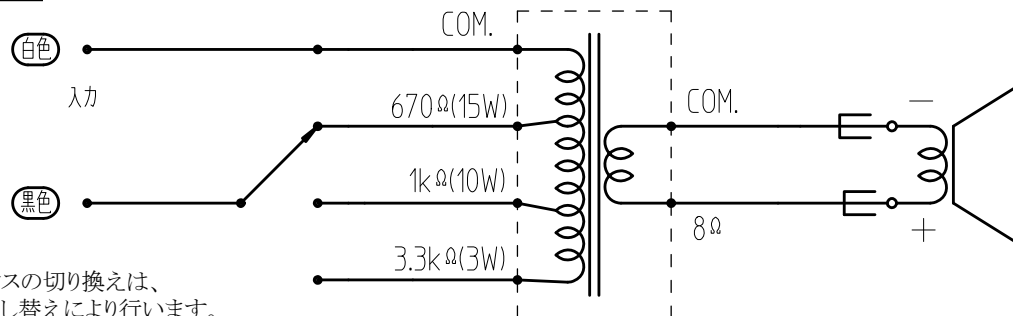
適合金具類 スタンド TL-P15
 取付金具 MT-3S
 ホルダー SB-U10S
 仕 上 ホーン部:アイボリー系(マンセル4Y8/0.9近似)
 バックカバー部:アイボリー系(マンセル4Y8/0.9近似)
 パンチングネット部:黒色(マンセルN1.5近似)
 取付金具:ステンレス(SUS304、t=3)
 固定ボルト:M10ステンレス(取付金具と本体用)

外観寸法図

単位:mm、()付きは概略寸法を示す。



結線図



入力インピーダンスの切り換えは、
 コネクター部の差し替えにより行います。
 *出荷時670 Ω (15 W)

※商品の材質などにより特殊環境下(ガス・油煙等の充満、塩害など)でのご使用ができない場合があります。 (2005年2月初版)

型 番	株式会社 JVCケンウッド・公共産業システム	分類	発行	頁
SB-H215		プロオーディオ	2023年7月	1/1