



L級

日本消防検定協会認定品

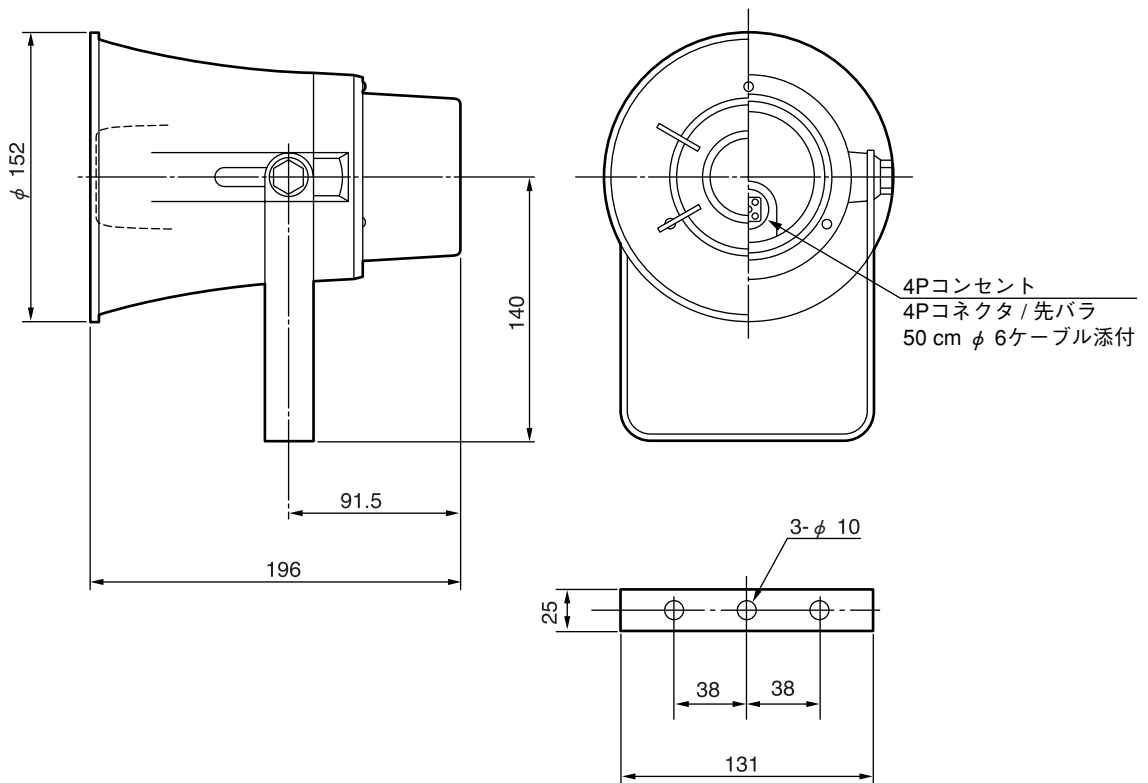
鑑認放 第14~170号

定 格

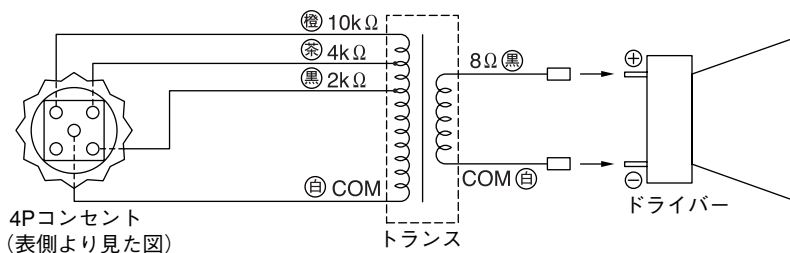
定格入力 5 W
 出力音圧レベル 104 dB/W (1 m) [第2シグナル入力時104 dB 1 W (1 m)]
 周波数特性 400 Hz~7 kHz (偏差20 dB)
 入力インピーダンス 2 kΩ (5 W)、4 kΩ (2.5 W)、10 kΩ (1 W)
 防水保護等級 保護等級3、防雨形 (JIS C 0920-1993)
 外形寸法 φ 152 mm×奥行196 mm (本体部)
 質量 1.4 kg
 仕 上
 ホーンマウス：モールド成型 (耐熱グレード)、ライトグレー (マンセルN7.0近似)
 レフレクター：モールド成型 (耐熱グレード)、ライトグレー (マンセルN7.0近似)
 カバー：モールド成型 (耐熱グレード)、グレー (マンセルN4.0近似)
 ブラケット：SWCH6R、溶融亜鉛メッキ (ドブ漬け)

外観寸法図

単位：mm、縮尺：1/4



結 線 図



※商品の材質等により特殊環境下 (ガス・油煙等の充満、塩害等) でのご使用が、できない場合があります。

型 番	日 本	分 類	発 行	頁
SB-H605	ビクター株式会社	AVC	2005年2月 (第5版)	1/1