

レフレックスホーンスピーカー



日本消防検定協会認定評価品

認評放 第18~4号

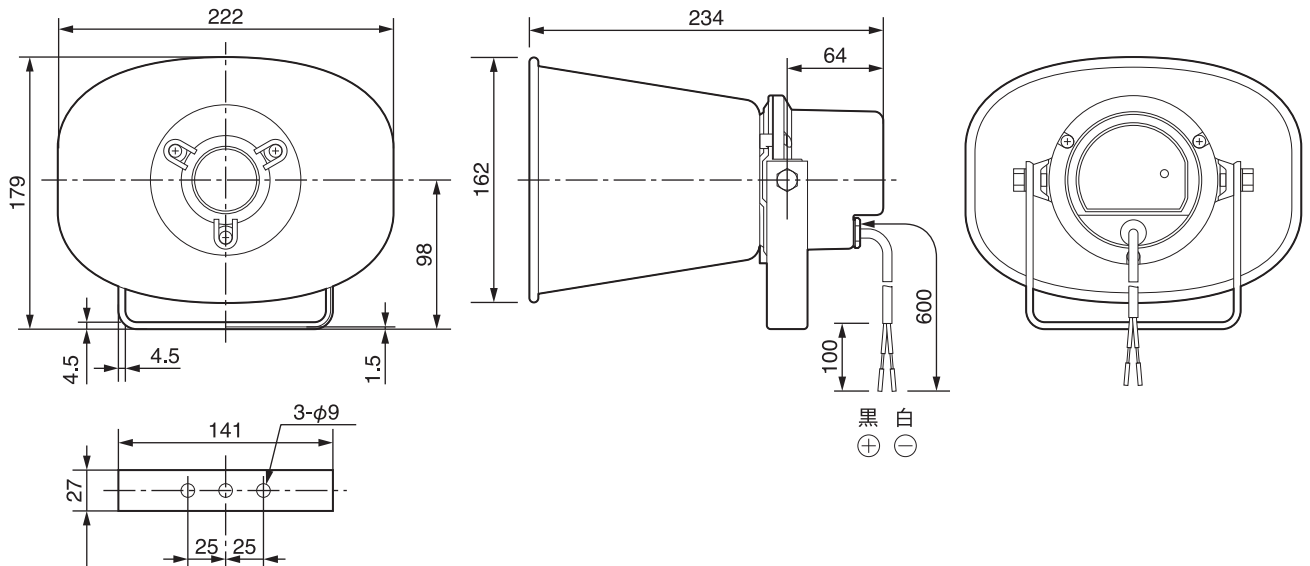
定 格

定格入力 1 W、3 W、5 W、10 W
 出力音圧レベル 108 dB/W(1 m)
 周波数特性 350 Hz~10 kHz
 入力インピーダンス 1 k Ω (10 W)、2 k Ω (5 W)、3.3 k Ω (3 W)、10 k Ω (1 W)
 防塵・防水性能 IP65準拠 (JIS C 0920-2003)
 スピーカーコード 600 mm、2芯キャブタイヤコード(φ6 mm)
 使用温度範囲 -20℃~+55℃
 外形寸法 幅222 mm×高さ162 mm×奥行234 mm(本体部)
 質量 1.3 kg
 仕 上 ホ ー ン マ ウ ス: オフホワイト色(マンセルN9.5近似)、アルミ、粉体焼付塗装
 レフレクター・カバー: オフホワイト色(マンセルN9.5近似)、ABS樹脂
 ブラケット・ねじ・ボルト類: ステンレス(SUS304)
 適合取付金具 スピーカースタンド: TL-P15

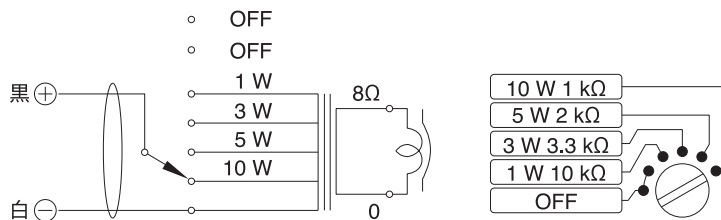
種 別	L級
音響パワーレベル	107 dB(1 W)
指向特性区分	M

外観寸法図

単位:mm



結線図



※商品の材質などにより特殊環境下(ガス・油煙等の充満、塩害など)でのご使用ができない場合があります。

(2006年4月初版)

型 番	株 会 社	分 類	発 行	頁
SB-H910	JVCケンウッド・公共産業システム	プロオーディオ	2016年9月	1/1