

# レフレックスホーンスピーカー



日本消防検定協会認定評価品

認評放 第18~5号

## 定 格

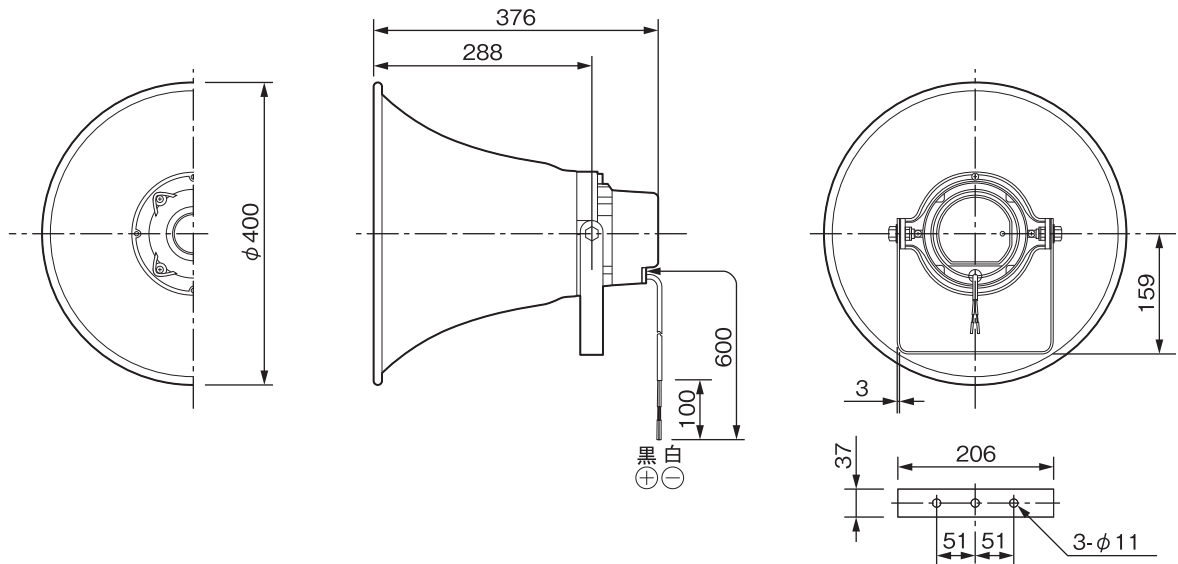
定 格 入 力 3 W、5 W、10 W、15 W  
 出力音圧レベル 110 dB/W(1 m)  
 周波数特性 250 Hz~7 kHz  
 入力インピーダンス 670 Ω (15 W)、1 kΩ (10 W)、2 kΩ (5 W)、3.3 kΩ (3 W)  
 防塵・防水性能 IP65準拠 (JIS C 0920-2003)  
 スピーカーコード 600 mm、2芯キャブタイヤコード(φ6 mm)  
 使用温度範囲 -20℃~+55℃  
 外形寸法 φ400 mm×奥行376 mm(本体部)  
 質量 3.2 kg  
 仕 上 ホ ー ン マ ウ ス: オフホワイト色(マンセルN9.5近似)、アルミ、粉体焼付塗装  
 レ フ レ ク タ ー: オフホワイト色(マンセルN9.5近似)、ABS樹脂  
 ブ ラ ケ ッ ト ホ ル ダ ー: グレー色(マンセルN4.5近似)、アルミ、粉体焼付塗装  
 カ バ ー: グレー色(マンセルN4.5近似)、ABS樹脂  
 ブ ラ ケ ッ ト ・ ね じ ・ ボ ル ト 類: ステンレス(SUS304)

適合取付金具 スピーカースタンド: TL-P15

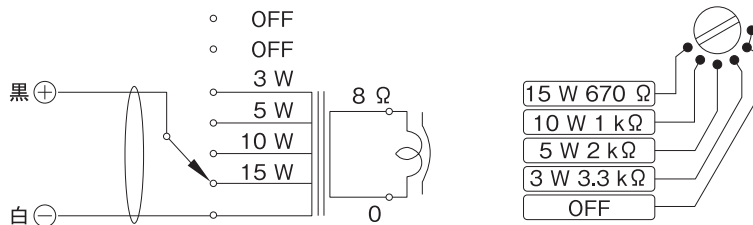
種 別	L級
音響パワーレベル	109 dB(1 W)
指向特性区分	N

## 外観寸法図

単位:mm



## 結 線 図



※商品の材質などにより特殊環境下(ガス・油煙等の充満、塩害など)でのご使用ができない場合があります。(2006年4月初版)

型 番	株式会社 JVCケンウッド・公共産業システム	分類	発行	頁
SB-H915		プロオーディオ	2016年9月	1/1