

レフレックスホーンスピーカー



日本消防検定協会認定評価品

認評放 第18~6号

定 格

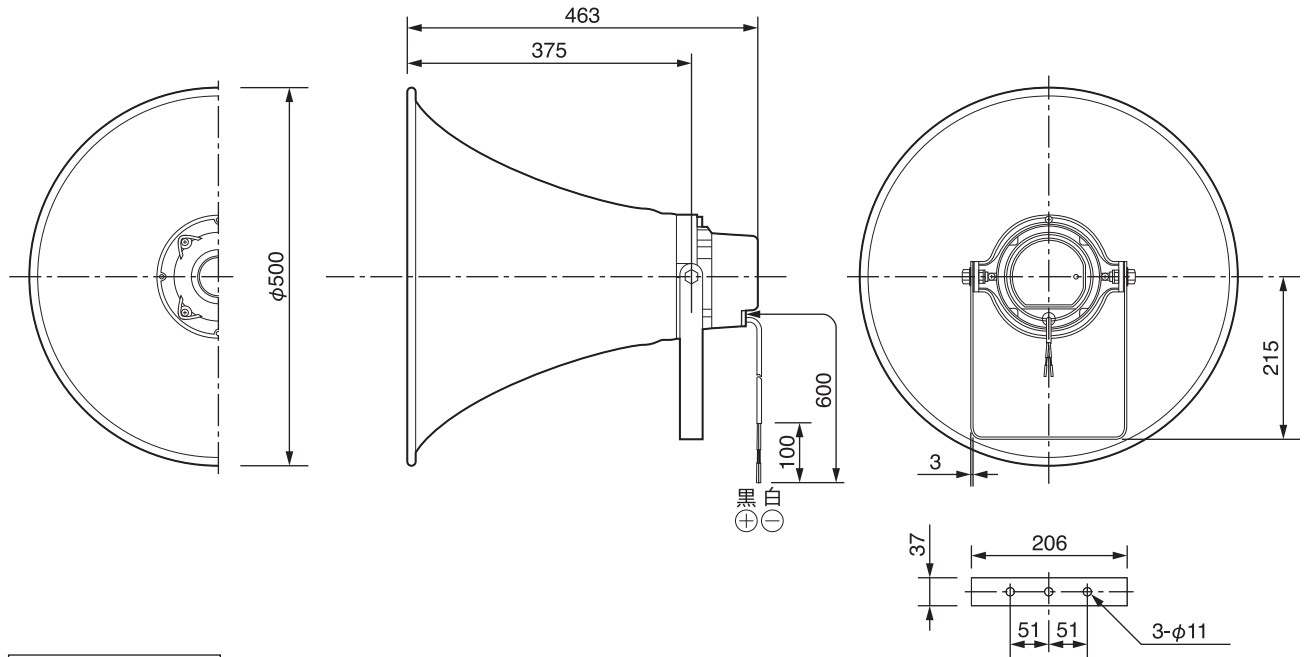
定 格 入 力 5 W、10 W、15 W、30 W
 出力音圧レベル 112 dB/W(1 m)
 周波数特性 200 Hz~6 kHz
 入力インピーダンス 330 Ω (30 W)、670 Ω (15 W)、1 kΩ (10 W)、2 kΩ (5 W)
 防塵・防水性能 IP65準拠 (JIS C 0920-2003)
 スピーカーコード 600 mm、2芯キャブタイヤコード(φ6 mm)
 使用温度範囲 -20℃~+55℃
 外形寸法 φ500 mm×奥行463 mm(本体部)
 質量 4.5 kg
 仕 上 ホ ー ン マ ウ ス: オフホワイト色(マンセルN9.5近似)、アルミ、粉体焼付塗装
 レ フ レ ク タ ー: オフホワイト色(マンセルN9.5近似)、ABS樹脂
 ブ ラ ケ ッ ト ホ ル ダ ー: グレー色(マンセルN4.5近似)、アルミ、粉体焼付塗装
 カ バ ー: グレー色(マンセルN4.5近似)、ABS樹脂
 ブ ラ ケ ッ ト ・ ね じ ・ ボ ル ト 類: ステンレス(SUS304)

種 別	L級
音響パワーレベル	110 dB(1 W)
指向特性区分	N

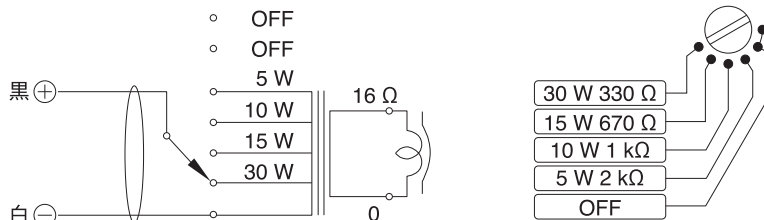
適合取付金具 スピーカースタンド: TL-P15

外観寸法図

単位:mm



結線図



※商品の材質などにより特殊環境下(ガス・油煙等の充満、塩害など)でのご使用ができない場合があります。

(2006年4月初版)

型 番	株式会社 JVCケンウッド・公共産業システム	分類	発行	頁
SB-H930		プロオーディオ	2016年9月	1/1