

# 壁掛型スピーカー



L級

日本消防検定協会認定評価品

認評放第29～9号／第27～16号

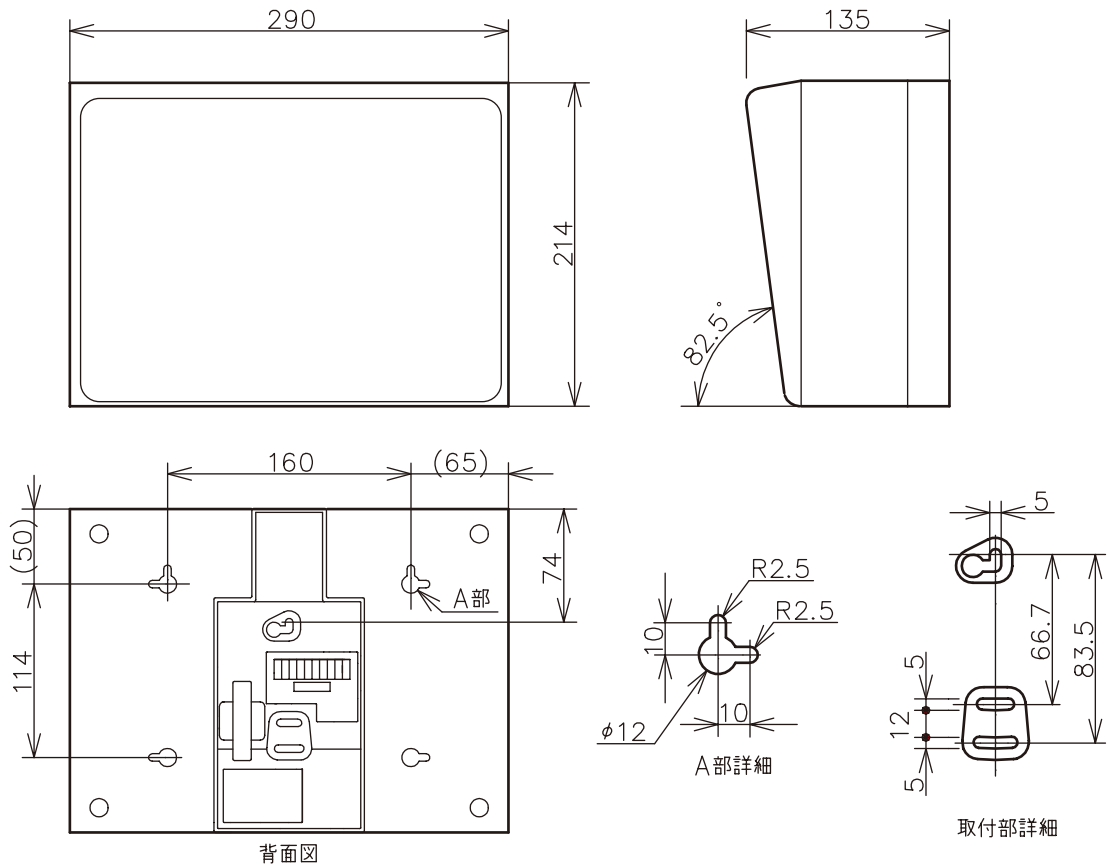
## 定 格

スピーカーユニット 16 cmコーン型  
 定 格 入 力 1 W(10 kΩ)、3 W(3.3 kΩ)、6 W(1.7 kΩ)  
 ※出荷時 1 W(10 kΩ)  
 出力音圧レベル 92 dB/W(1 m)  
 周 波 数 特 性 120 Hz～13 kHz

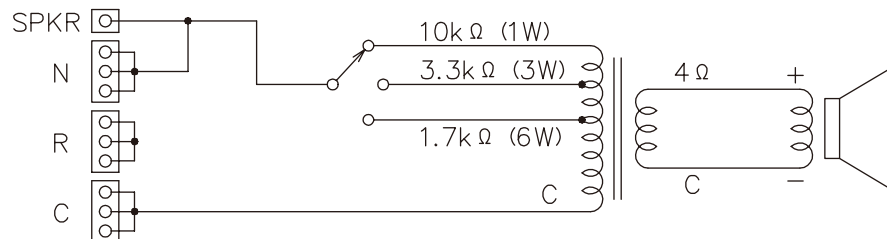
入ラインピーダンス 10 kΩ(1W)/3.3 kΩ(3W)/1.7 kΩ(6W)  
 (ハインピーダンスライン)  
 外 形 寸 法 幅290 mm×高さ214 mm×奥行135 mm  
 質 量 2.1 kg  
 仕 上  
 キャビネット 木製、塩ビシート貼り、ライトグレー色  
 (マンセルN7.5 近似)  
 バ ッ フ ル ジャージネット張り、ライトグレー色  
 (マンセルN7.5 近似)

## 外観寸法図

単位:mm、縮尺:1/5



## 結 線 図



※商品の材質などにより特殊環境下(ガス・油煙等の充満、塩害など)でのご使用ができない場合があります。 (2005年2月初版)

型 番	株 会 社	分 類	発 行	頁
SB-W116	JVCケンウッド・公共産業システム	プロオーディオ	2017年12月	1/1