

壁掛型スピーカー



日本消防検定協会認定評価品

認評放第2020~2号

種 別	L級
音響パワーレベル	92 dB(1 W)
指向特性区分	W

※消防法の規定により、測定された区分および値を用いています

定 格

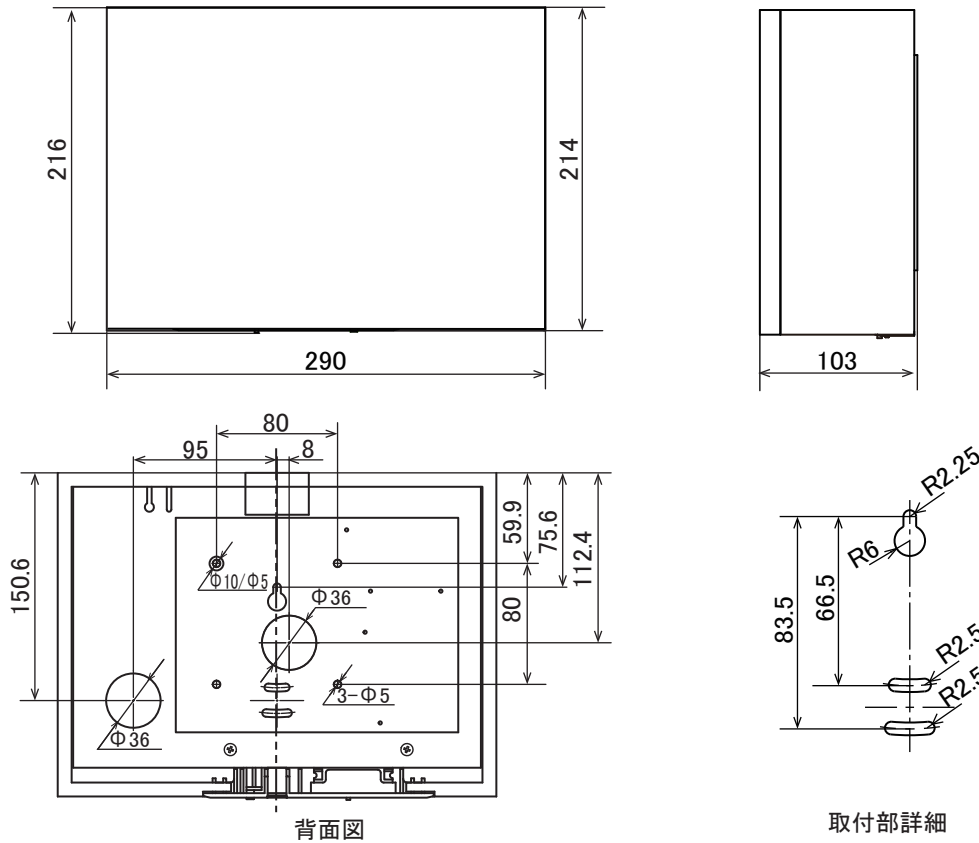
スピーカーユニット 16 cmコーン型
 定格入力 1 W(10 k Ω)、3 W(3.3 k Ω)、6 W(1.7 k Ω)
 出力音圧レベル 92 dB/W(1 m)
 周波数特性 120 Hz~13 kHz
 入力インピーダンス 10 k Ω (1 W)/3.3 k Ω (3 W)/1.7 k Ω (6 W)
 (ハイインピーダンスライン)

外形寸法 幅290 mm×高さ216 mm×奥行103 mm
 質量 約2.3 kg
 仕 上
 キャビネット 木製、シート貼り、ライトグレー色(マンセル5Y7.5/0.5 近似)
 バ ッ フ ル ジャージネット張り、ライトグレー色(マンセル5PB7/0.5 近似)

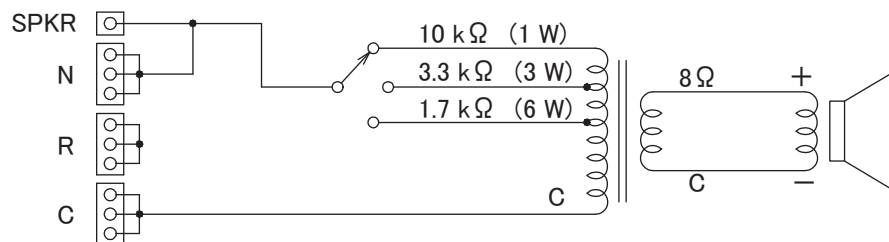
※JIS C 5532「音響システム用スピーカー」による

外観寸法図

単位:mm、縮尺:1/5



結 線 図



※商品の材質などにより特殊環境下(ガス・油煙等の充満、塩害など)でのご使用ができない場合があります。(2017年12月初版)

型 番	株式会社 JVCケンウッド・公共産業システム	分類	発行	頁
SB-W126		プロオーディオ	2023年7月	1/1