

埋込型スピーカー

定 格

スピーカーユニット 8 cmコーン型
 定格入力 1 W、3 W
 出力音圧レベル 90 dB/W (1 m)
 周波数特性 150 Hz～18 kHz、偏差20 dB
 入力インピーダンス 10 kΩ (1 W)、3.3 kΩ (3W)
 ア ッ テ ー ナ 4段階 1 W時(OFF、-12 dB、-6 dB、0 dB)
 3 W時(OFF、-14.5 dB、-9 dB、0 dB)
 外形寸法 162 mm×120 mm×15 mm (露出部高)、36 mm (内部高)
 質 量 600 g



L級 **M級**
 (3W時) (1W時)

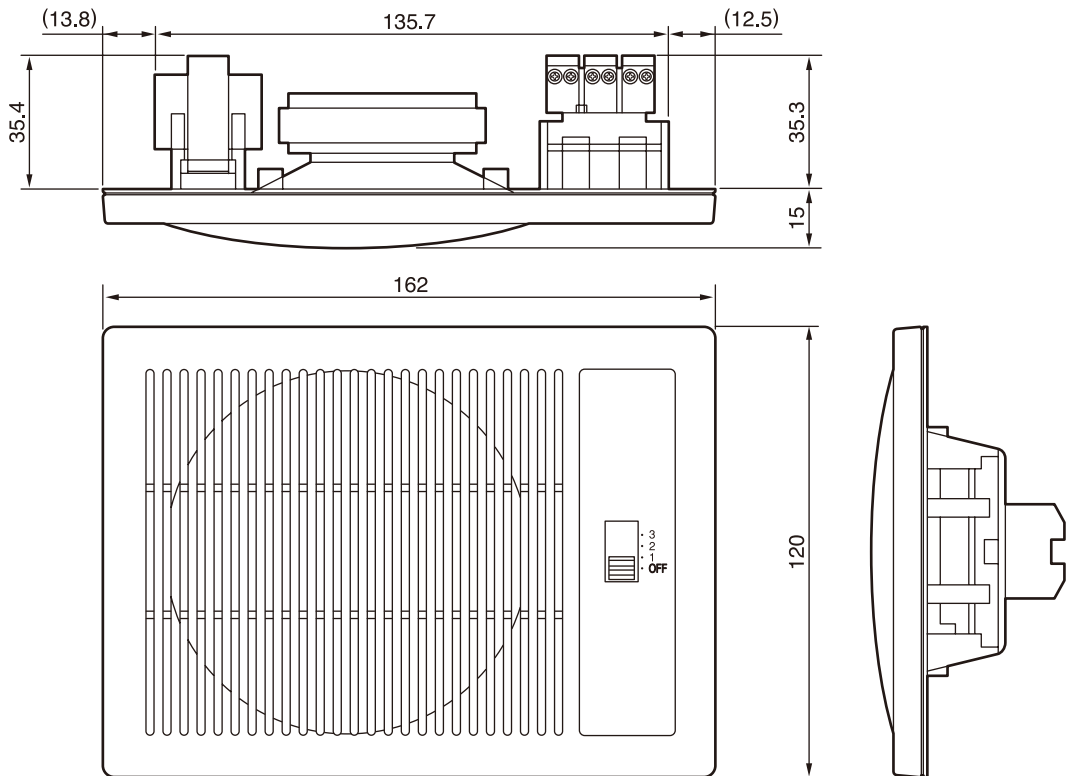
日本消防検定協会認定評価品

認評放 第14～174号

入 力 端 子 ワンタッチ式送り端子
 (2 mm極細φドライバーにて解除)
 適合線径φ 0.8 mm～φ 1.2 mm
 (単線または、より線半田上げ)
 仕 上 パネル:アイボリー色モールド成型
 (マンセル4Y8/0.9近似)
 付 属 品 M4×35 mmねじ4本
 取 付 方 法 3個用スイッチボックス対応
 又は壁面に直接取り付け

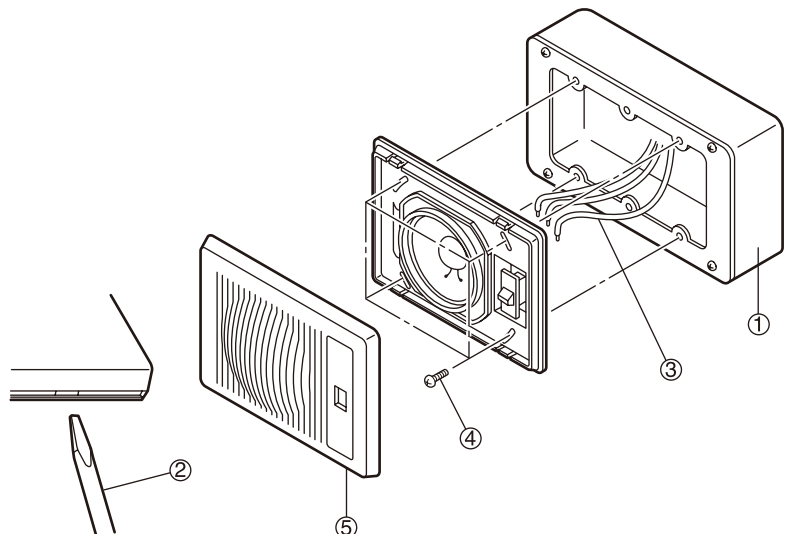
外観寸法図

単位:mm、縮尺:1/2、()付きは概略寸法を示す。



施工要領図

- ① 3個用スイッチボックスを先に壁面に埋込みます。
- ② 下図のようにマイナスインスクリューを差し込んでフロントパネルをはずします。
- ③ SPベースのワンタッチ端子台にスピーカーラインを結線します。
- ④ 3個用スイッチボックスに添付のネジ4本でSPベースを固定します。
 ※SPベースを固定する時、過大なトルクで締め付けると、変形、ネジ山つぶれが発生しますのでご注意ください。
 推奨締め付けトルク0.8 N・m～1 N・m
- ⑤ フロントパネルを取り付けます。



※商品の材質などにより特殊環境下(ガス・油煙等の充満、塩害など)でのご使用ができない場合があります。 (2005年2月初版)

型 番	株式会社 JVCケンウッド・公共産業システム	分類	発行	頁
SB-W30AT		プロオーディオ	2016年9月	1/1