

両面型スピーカー



L級

日本消防検定協会認定評価品

認評放第2020~8号/2023~2号

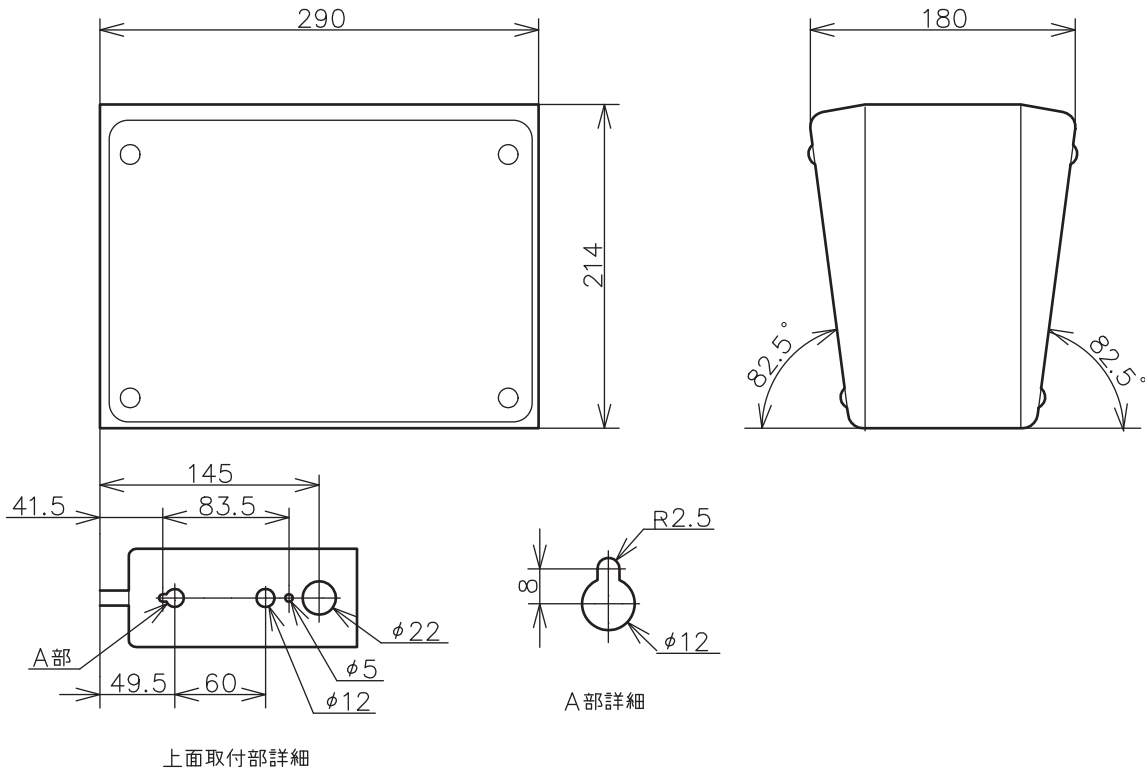
定 格

スピーカーユニット 16 cmコーン型×2
 定格入力 1 W(10 kΩ)、3 W(3.3 kΩ)、6 W(1.7 kΩ)
 ※出荷時 1 W(10 kΩ)
 出力音圧レベル 92 dB/W(1 m)
 周波数特性 120 Hz~13 kHz
 入力インピーダンス 10 kΩ(1 W)/3.3 kΩ(3 W)/1.7 kΩ(6 W)
 (ハイインピーダンスライン)

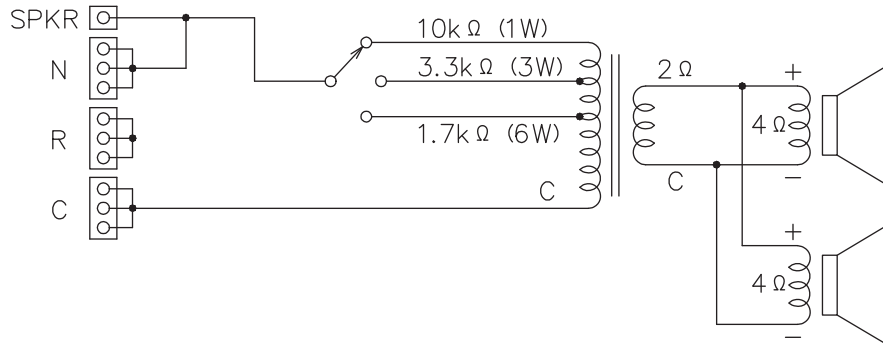
アッテネータ 取付可(SB-AT66)
 外形寸法 幅290 mm×高さ214 mm×奥行180 mm
 質 量 2.4 kg
 仕 上
 キャビネット 木製、塩ビシート貼り、ライトグレー色
 (マンセルN7.5 近似)
 バ ッ フ ル ジャージネット張り、ライトグレー色
 (マンセルN7.5 近似)

外観寸法図

単位:mm



結 線 図



※商品の材質などにより特殊環境下(ガス・油煙等の充満、塩害など)でのご使用ができない場合があります。 (2005年2月初版)

型 番	株 会 社	分 類	発 行	頁
SB-W416	JVCケンウッド・公共産業システム	プロオーディオ	2023年7月	1/1