

天井スピーカー



日本消防検定協会評価品

認評放 第14~185号

種 別	L級
音響パワーレベル	96.5 dB(1 W)
指向特性区分	W

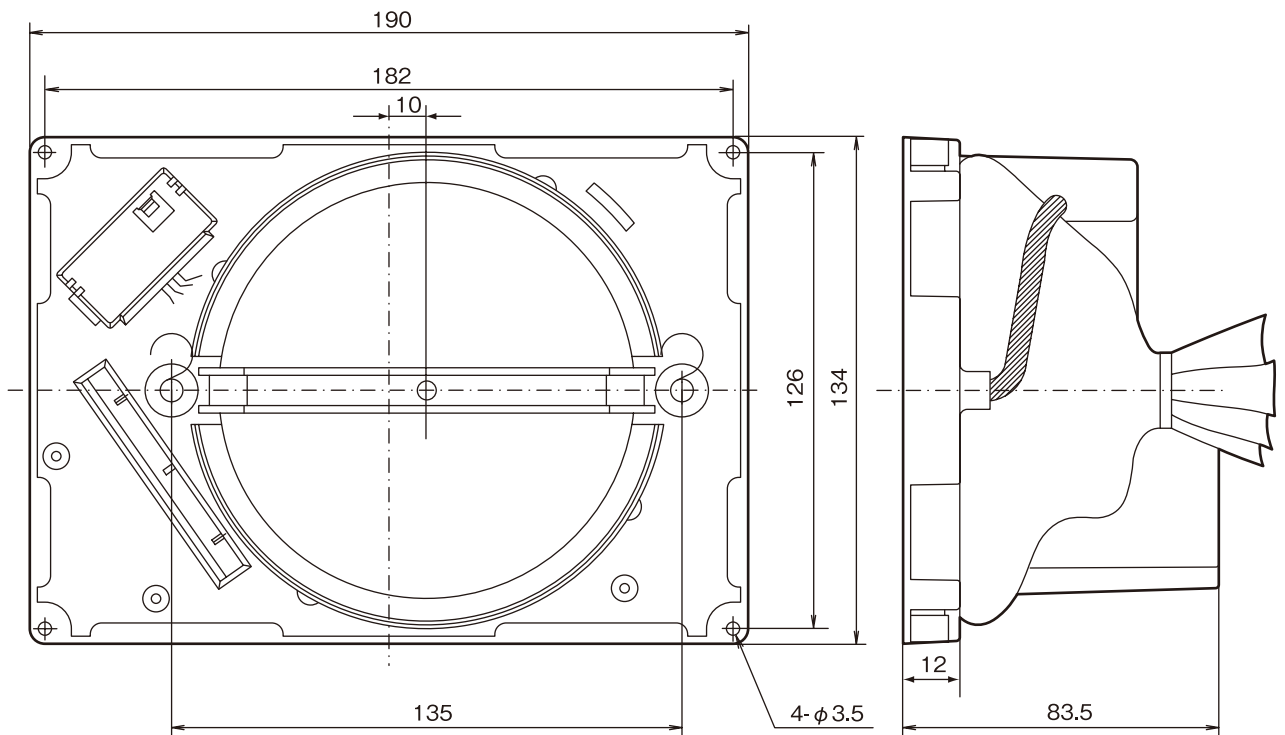
定 格

スピーカーユニット 12 cm コーン型
 定格入力 6 W
 出力音圧レベル 92 dB±2 dB/W(1 m)
 [第2シグナル入力時92.5 dB 1 W(1 m)]
 周波数特性 100 Hz~18 kHz(偏差±20%)
 入力インピーダンス 10 kΩ(1 W)、3.3 kΩ(3 W)、1.7 kΩ(6 W)

ア ッ テ ネ ー タ 別売取付可(SB-AT66)
 外 形 寸 法 190 mm×134 mm×高さ83.5 mm
 質 量 0.53 kg
 仕 上 黒色モールド成型
 天井穴開孔寸法 φ150 mm~φ155 mm

外観寸法図

単位:mm



※商品の材質などにより特殊環境下(ガス・油煙等の充満、塩害など)でのご使用ができない場合があります。 (2005年2月初版)

型 番	株式会社 JVCケンウッド	分類	発行	頁
SB-X126		プロオーディオ	2013年12月	1/1