

天井スピーカー



日本消防検定協会評価品

認評放 第14~175号

種 別	L級
音響パワーレベル	96 dB(1 W)
指向特性区分	W

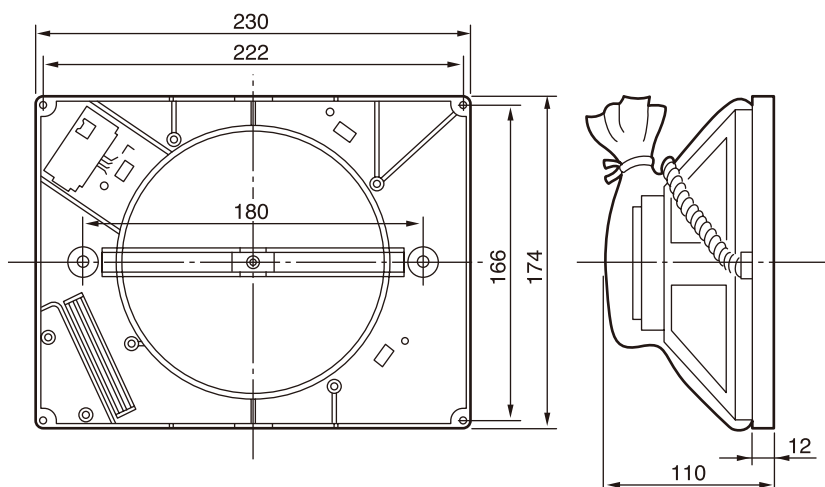
定 格

スピーカーユニット 16 cm コーン型
 定格入力 6 W
 出力音圧レベル 93 dB/W(1 m)
 [第2シグナル入力時92 dB 1 W(1 m)]
 周波数特性 80 Hz~14 kHz、偏差20 dB
 入力インピーダンス 10 kΩ(1 W)、3.3 kΩ(3 W)、1.7 kΩ(6 W)

ア ッ テ ネ ー タ 別売取付可(SB-AT66)
 外 形 寸 法 174 mm×230 mm×高さ110 mm
 質 量 610 g
 仕 上 黒色モールド成型
 天井穴開孔寸法 φ200 mm~φ205 mm

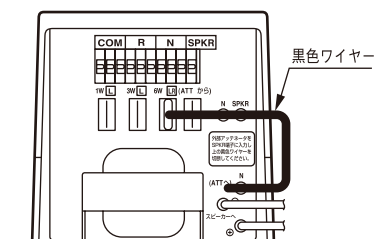
外観寸法図

単位:mm、縮尺:1/4



端子板配置図

(例)
6 Wの時

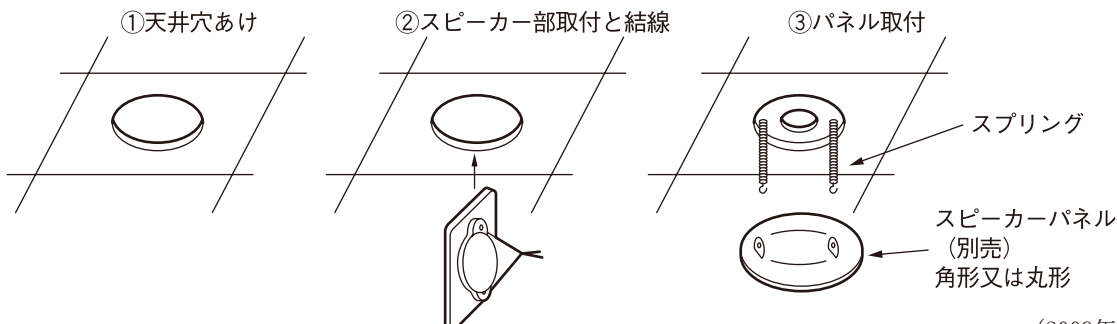


出力変更を行なう場合

出荷時、出力は1 W(10 kΩ)接続です。
 3 W、6 W接続は、基板内の黒色ワイヤー
 を3 W、6 Wに差し替えてください。

施工要領図

- ①天井穴は直径200 mm~205 mmとしてください。
- ②スピーカー本体を下から天井材裏側へ水平にのせ穴の中央に置いてください。
- ③スピーカーパネル(別売)にスプリングを掛けてください。



※商品の材質などにより特殊環境下(ガス・油煙等の充満、塩害など)でのご使用ができません場合があります。

(2009年10月初版)

型 番	株式会社 JVCケンウッド	分類	発行	頁
SB-X166		プロオーディオ	2013年12月	1/1