

# 天井スピーカー



日本消防検定協会認定評価品

認評放 第26~6号

種 別	L級
音響パワーレベル	94 dB(1 W)
指向特性区分	W

※消防法の規定により、測定された区分および値を用いています

## 定 格

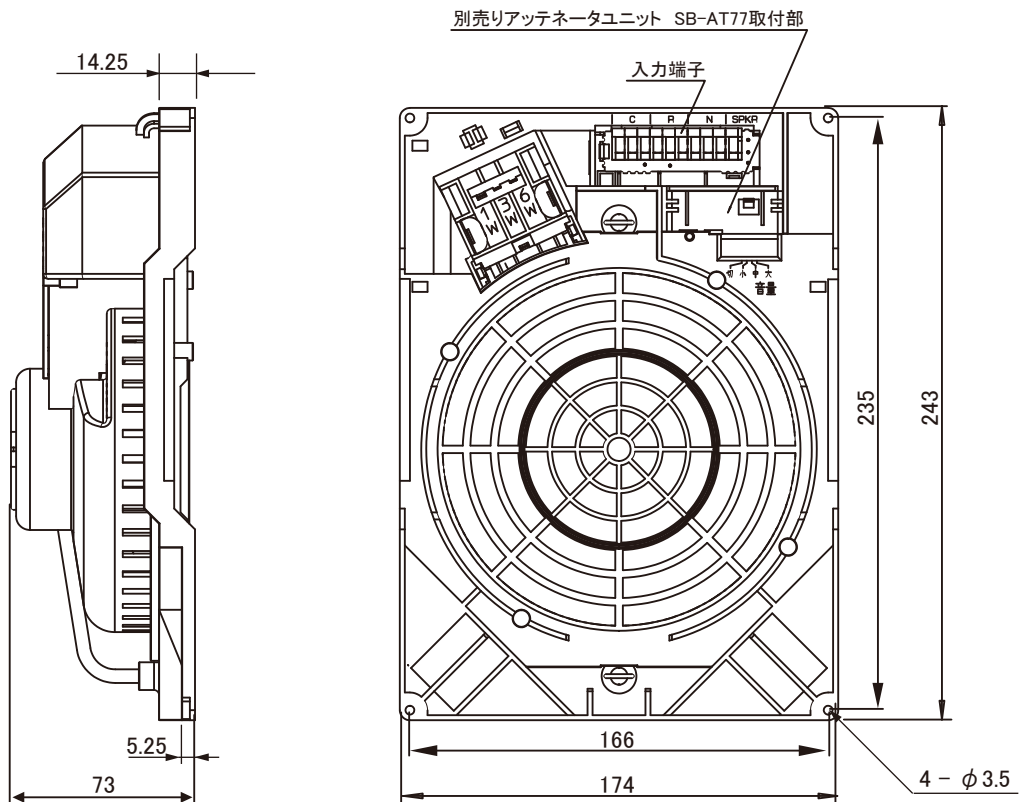
スピーカーユニット 16 cm コーン型  
 定格入力 1 W、3 W、6 W  
 出力音圧レベル 93 dB/W(1 m)  
 周波数特性 80 Hz~14 kHz、偏差20 dB  
 入力インピーダンス 10 k $\Omega$  (1 W)、3.3 k $\Omega$  (3 W)、1.7 k $\Omega$  (6 W)  
 入力端子 ワンタッチ2分岐式送り端子

アッテネータ 別売取付可(SB-AT77)  
 外形寸法 幅243 mm×高さ73 mm×奥行174 mm  
 質量 約0.64 kg  
 仕 上 黒色モールド成型  
 天井穴開口寸法  $\phi$  200 mm~ $\phi$  205 mm  
 パネル取付方式 スプリングキャッチ方式  
 天井裏必要高さ 80 mm以上

※JIS C 5532「音響システム用スピーカー」による

## 外観寸法図

単位:mm



(2014年 2月初版)

型 番	株式会社 JVCケンウッド・公共産業システム	分類	発行	頁
SB-X167		プロオーディオ	2020年2月	1/1