

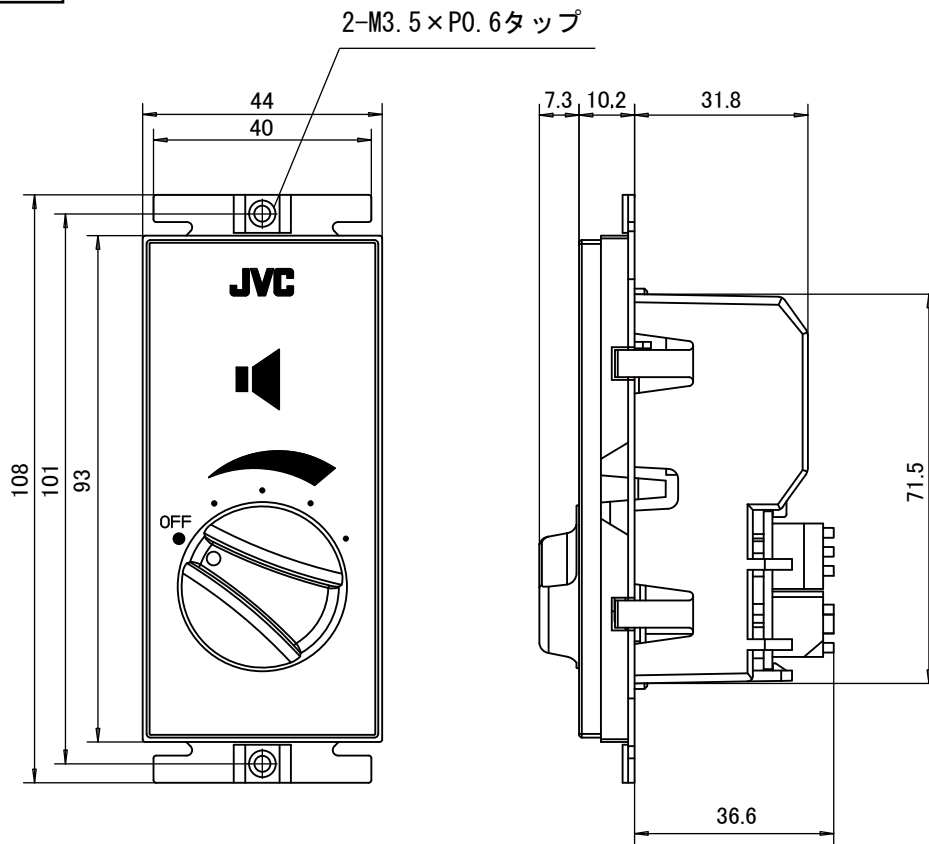
アッテネータユニット

定 格

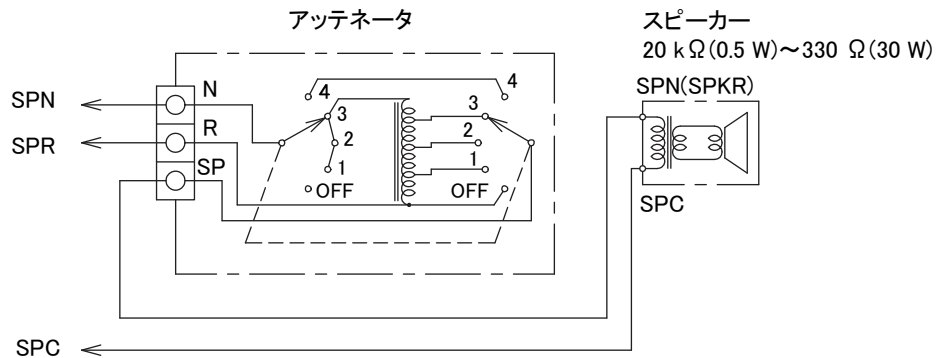
入力容量 30 W
 適合ワット数 0.5 W～30 W
 入力インピーダンス 20 kΩ～330 Ω
 音量調整 5段階 (OFF、-18 dB、-12 dB、-6 dB、0 dB)
 方式 トランス方式
 入力端子 送り端子付きワンタッチ端子
 適合ボックス JIS 1個用スイッチボックス、深さ42 mm以上 (取り付け面からのボックス内側まで)
 適合プレート パナソニック製:コスモシリーズワイド21スイッチプレート など
 質量 約199 g
 仕 上 アダプタープレート:亜鉛メッキ処理鋼板
 パネル:白色モールド成型(マンセルN9.3近似色)

外観寸法図

単位:mm



配 線 図



※商品の材質などにより特殊環境下(ガス・油煙等の
 充満、塩害など)でのご使用ができない場合があります。

(2022年4月初版)

型 番	株 会 社	分 類	発 行	頁
SC-308CW	JVCケンウッド・公共産業システム	プロオーディオ	2022年4月	1/1