

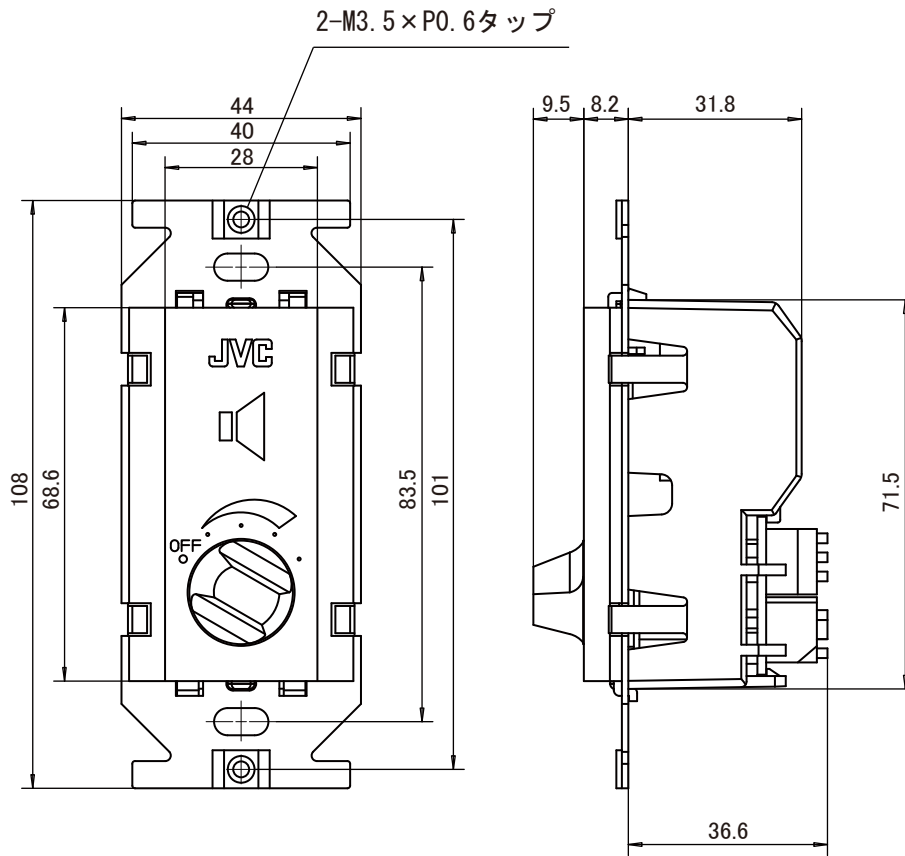
アッテネータユニット

定 格

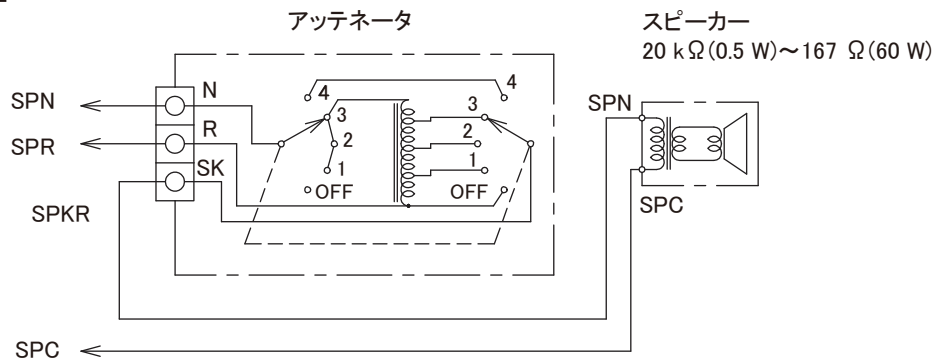
入 力 容 量 60 W
 適 合 ワ ッ ト 数 0.5 W~60 W
 入 力 イ ン ピ ー ダ ン ス 20 kΩ~167 Ω
 音 量 調 整 5段階 (OFF、-18 dB、-12 dB、-6 dB、0 dB)
 方 式 トランス方式
 入 力 端 子 送り端子付きワンタッチ端子
 適 合 ボ ッ ク ス JIS 1個用スイッチボックス、深さ42 mm以上 (取り付け面からのボックス内側まで)
 適 合 プ レ ー ト パナソニック製フルカラーモダンプレートなど
 質 量 約200 g
 仕 上 アダプタープレート:亜鉛メッキ処理鋼板
 パネル:アイボリー色モールド成型 (マンセル5Y8.3/1近似)

外観寸法図

単位:mm



配 線 図



※商品の材質などにより特殊環境下 (ガス・油煙等の
 充満、塩害など) でのご使用ができない場合があります。

(2012年 3月第2版)

型 番	株 式 会 社 JVCケンウッド・公 共 産 業 シ ス テ ム	分 類	発 行	頁
SC-608		プ ロ オ ー デ ィ オ	2016年6月	1/1