

# ドーム型カラーカメラ

RBSS(優良防犯機器認定制度)  
認定番号:15040106-A10082

## 概要

- ・水平解像度580 TV本の高画質監視用ドーム型カメラです。
- ・デュアルシャッター方式ワイドダイナミックレンジ機能搭載で、照度差の激しい被写体も鮮明に撮影できます。
- ・デイ&ナイト機能の搭載により、低照度時には自動的に白黒モードに切り換えることで、24時間監視を実現します。
- ・約3.75倍の変倍レンズを装備。取付場所に応じて画角を調整することができます。
- ・AC 24 V、またはDC 12 Vの電源供給方式に対応しています。

## 定格

### ■ カメラ部

撮像素子 1/3型インターライン転送方式CCD  
有効画素数 約38万画素 768(水平)×494(垂直)  
走査面積 4.8 mm(水平)×3.6 mm(垂直)  
テレビジョン方式 NTSC方式準拠  
カラー撮像方式 単板色差順順次方式  
走査周波数 水平:15.734 kHz、垂直:59.94 Hz  
同期方式 内部同期  
解像度 水平:580 TV本(最大)、550 TV本(標準)、  
垂直:350 TV本(標準)

最低被写体照度 (F1.2、AGC High、標準値及び理論値)  
カラー: 0.05 lx(50 IRE)、0.025 lx(25 IRE)、  
0.0125 lx(50 IRE/4倍)、  
0.00625 lx(25 IRE/4倍)、  
0.0002 lx(25 IRE/128倍)  
白黒: 0.006 lx(50 IRE)、0.003 lx(25 IRE)、  
0.0015 lx(50 IRE/4倍)、  
0.00075 lx(25 IRE/4倍)、  
0.00002 lx(25 IRE/128倍)

S / N 52 dB(AGC OFF)(標準)  
ダイナミックレンジ 60 dB(ワイドダイナミックレンジ)  
映像出力 カメラ:VBS 1.0 V(p-p)、75 Ω、BNC  
モニター:VBS 1.0 V(p-p)、75 Ω、BNC

### ■ レンズ

焦点距離 2.8 mm~10.5 mm(約3.75倍)  
最大口径比 F1.2(f=2.8 mm)~F2.7(f=10.5 mm)  
包括角度 f=2.8 mmにて99.5°(水平)×73.2°(垂直)  
f=10.5 mmにて27.4°(水平)×20.6°(垂直)  
絞り範囲 F1.2~F360相当  
撮影角度調整 パン:±175°、垂直:±80°、  
ローテーション:±100°

### ■ 機能

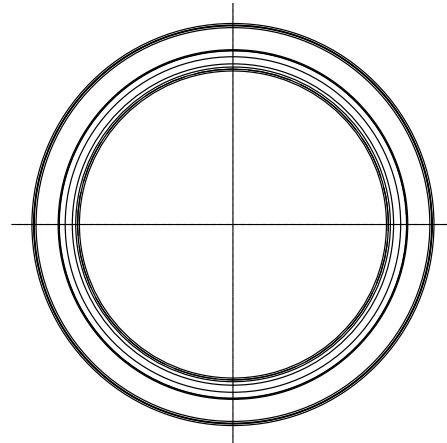
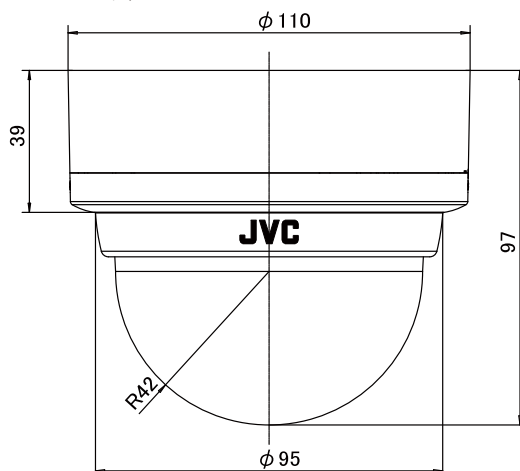
カメラタイトル 簡易カメラタイトル(CAM01~CAM256)  
逆光補正 ワイドダイナミックレンジ方式、ON/OFF  
電子シャッター 1/60、1/100(フリッカレス)、1/250、1/500  
1/1000、1/2000、1/4000、1/10000  
A G C OFF、Mid/High切替  
電子感度アップ ×2/×4/×8/×16/×32/×64/×128  
デイ&ナイト機能 付(IRカットフィルター ON/OFF)  
エンハンサー 水平・垂直両効き  
ホワイトバランス 自動追尾(ATW)/ワンプッシュ(AWC)  
モーションディテクト OFF/MODE1/MODE2  
ノイズリダクション 3次元デジタルノイズリダクションNormal/High  
プライバシーマスク 付(最大4ヶ所設定可能)  
電子ズーム 付(×1/×1.4/×2)  
LCDモード 付(CRT/LCD1/LCD2)

### ■ 総合部

電源 AC 24 V(50 Hz/60 Hz)、またはDC 12 V  
消費電力 2.3 W以下  
周囲温度 -10℃~+50℃(動作)、0℃~+40℃(推奨)  
湿度 35%~90%RH(結露なきこと)  
外形寸法 φ110 mm×高さ97 mm  
質量 約310 g  
仕上 本体:パールグレー(マンセル0.9PB8.5/0.4近似)、  
オーナメントリング:ライトシルバー  
ドーム部:ポリカーボネート樹脂  
付属品 取扱説明書、保証書、ねじ(M2)×2

## 外観寸法図

単位:mm



(2009年12月初版)

型番	株式会社 JVCケンウッド・公共産業システム	分類	発行	頁
TK-C2301		CCTV	2016年5月	1/1