

# ハウジング一体型HDカラーカメラ

## 定 格

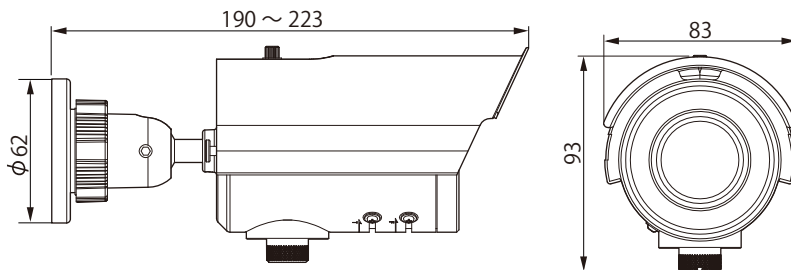
<b>■ カメラ部</b>	
撮像デバイス	1/2.9型 CMOS
有効画素数	219万画素 1985(水平)×1105(垂直)
アスペクト比	16:9
解像度	950 TV本
撮像面積	水平5.6 mm×垂直3.1 mm
カラー撮像方式	単板、原色ローリングシャッター方式
走査方式	プログレッシブ
同期方式	内部同期
最低被写体照度	カラー 0.8 lx (1/30, F1.4, 50 %出力, AGC 15) 白黒 0 lx (1/30, F1.4, 50 %出力, AGC 15)
S / N 比	HD 47 dB (AGC 0, SHARPNESS OFF) (弊社測定方法による) NTSC(参考) 52 dB (AGC 0, SHARPNESS OFF)
映像出力	AHD2.0, BNC
モニター出力	AHD2.0, RCA
赤外照射距離	15 m
<b>■ レンズ</b>	
焦点距離	2.8 mm～12 mm
最大口径比	F1.4(f=2.8 mm)
包括角度	f=2.8 mmにて96°(水平)×50°(垂直) f=12 mmにて36°(水平)×20°(垂直)
絞り範囲	F1.4～F360相当
撮影角度調整	パン: ±180° チルト: 0～90° ローテーション: ±180°

<b>■ 機能</b>	
ホワイトバランス	ATW, AWC, マニュアル, ATW-FULL
AGC	最大ゲイン調整可能
電子感度アップ	OFF, オート(×2, ×4, ×8, ×16, ×32, ×60)
電子シャッター	オート, 1/30, 1/60, フリッカーレス, 1/250, 1/500, 1/1000, 1/2000, 1/4000, 1/10000, 1/20000, 1/50000
ワイドダイナミックレンジ	アクティブガンマ方式(OFF, ON, オート)
シャープネス	調整可能
ノイズリダクション	2次元DNR(OFF, LOW, MIDDLE, HIGH) 3次元DNR(OFF, LOW, MIDDLE, HIGH)
デイナイト機能	IRカットフィルターON/OFF(オート, カラー, 白黒, EXT)
プライバシーマスク	最大4か所設定可能(矩形)
映像反転機能	あり
ケーブル延長距離	最大500 m(5C-2V接続時) 最大300 m(3C-2V接続時)
カメラタイトル	最大15文字(英字, 数字, 記号)

<b>■ 総合部</b>	
電源	適合カメラ電源ユニットから供給
消費電流/電力	約250 mA/約3.5 W
周囲温度	-10℃～+50℃(動作), 0℃～+40℃(推奨)
湿度	20 %RH～90 %RH(結露なきこと)
防水性能	IP66準拠(JIS C 0920:2003年)
外形寸法	幅83 mm×高さ93 mm×奥行190～223 mm
質量	約690 g
仕上	ペールグレー(マンセル0.9PB8.5/0.4近似) ライトシルバー(マンセル1.5PB8.4/0.3近似)
適合カメラ電源ユニット	TK-HU141, TK-HU181
付属品	取扱説明書/保証書×1, 取扱説明書(メニュー設定)×1, モニターケーブル×1, テンプレート×1, ワッシャー×3, 取付プレート×1, インシュレーションシート×1, レンチ×1, スクリューM4×3

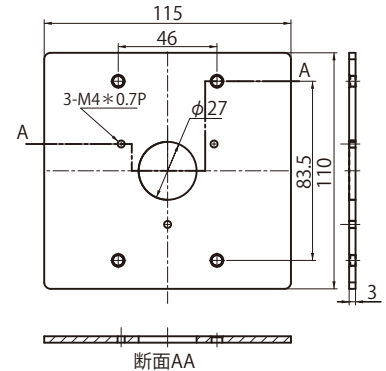
## 外観寸法図

単位:mm



## 取付プレート 外観寸法図

単位:mm



(2016年10月初版)

型 番	株 会 社	分 類	発 行	頁
TK-HS821WPR	JVCケンウッド・公共産業システム	CCTV	2016年10月	1/1