

ダミーカメラ

概要

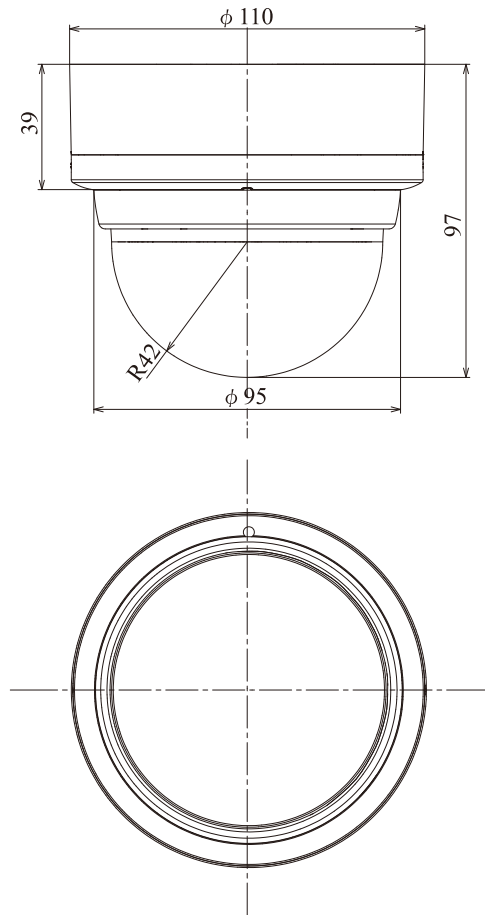
・防犯カメラシステムの中で使用するダミーカメラです。

定格

外形寸法 $\phi 110$ mm×高さ97 mm
質量 約190 g
材質 本体:樹脂成形、ドームカバー:ポリカーボネート
仕上げ 本体:パールグレー、オーナメントリング:ライトシルバー
付属品 取扱説明書、スクリュー ×2

外観寸法図

単位:mm



(2010年1月初版)

型番	分類	発行	頁
TK-S2201D	CCTV	2016年5月	1/1

株式会社 JVCケンウッド・公共産業システム