

概要

- ・水平解像度580 TV本の高画質監視用ドーム型カメラです。
- ・電源方式は同軸重畳方式を採用、適合カメラコントロールユニットから同軸ケーブル1本で電源を供給し動作します。
- ・デュアルシャッター方式ワイドダイナミックレンジ機能搭載で、照度差の激しい被写体も鮮明に撮影できます。
- ・Day&Night機能の搭載により、低照度時には自動的に白黒モードに切り換えることで、24時間監視を実現します。
- ・約3.75倍の変倍レンズを装備。取付場所に応じて画角を調整することができます。
- ・防塵・防水性能IP66準拠の耐衝撃型ドームカメラ。風雨の影響を受ける屋外軒下などへの設置に最適です。

定格

●カメラ部

撮像素子 1/3型インターライン転送方式CCD
 有効画素数 約38万画素 768(水平)×494(垂直)
 走査面積 4.8 mm(水平)×3.6 mm(垂直)
 テレビジョン方式 NTSC方式準拠
 カラー撮像方式 単板色差順次方式
 走査周波数 水平:15.734 kHz、垂直:59.94 Hz
 同期方式 外部同期(カメラ出力に重畳した、適合CCUからの特殊C.SYNC、4段階切換位相調整付)
 解像度 水平:580 TV本(最大)、550 TV本(標準)、垂直:350 TV本(標準)
 最低被写体照度 (F1.2、AGC High、標準値及び理論値)
 カラー: 0.05 lx(50 IRE)、0.025 lx(25 IRE)、
 0.0125 lx(50 IRE/4倍)、
 0.00625 lx(25 IRE/4倍)、
 0.0002 lx(25 IRE/128倍)
 白黒: 0.006 lx(50 IRE)、0.003 lx(25 IRE)、
 0.0015 lx(50 IRE/4倍)、
 0.00075 lx(25 IRE/4倍)、
 0.00002 lx(25 IRE/128倍)

S / N 52 dB(AGC OFF)
 ダイナミックレンジ 60 dB(ワイドダイナミックレンジ)
 映像出力 カメラ:VB 0.85 V(p-p)、75 Ω、BNC
 モニター:VBS 1.0 V(p-p)、75 Ω、ピンジャック

●レンズ

焦点距離 2.8 mm~10.5 mm(約3.75倍)
 最大口径比 F1.2(f=2.8 mm)~F2.7(f=10.5 mm)
 包括角度 f=2.8 mmにて99.5°(水平)×73.2°(垂直)
 f=10.5 mmにて27.4°(水平)×20.6°(垂直)
 絞り範囲 F1.2~F360相当
 撮影角度調整 パン:±175°、垂直:±80°、
 ローテーション:±100°

●機能

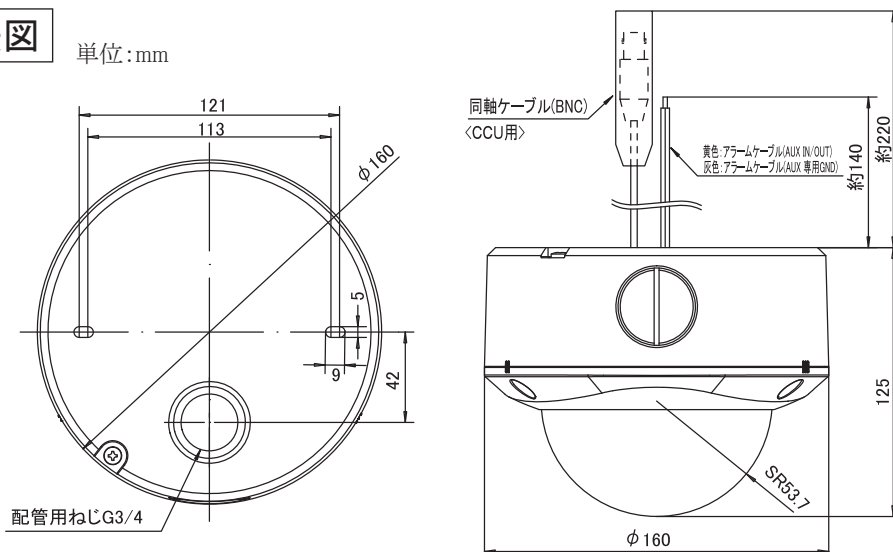
カメラタイトル 簡易カメラタイトル(CAM01~CAM256)
 逆光補正 ワイドダイナミックレンジ方式、ON/OFF
 電子シャッター 1/60、1/100(フリッカレス)、1/250、1/500
 1/1000、1/2000、1/4000、1/10000
 A G C OFF、Mid/High切替
 電子感度アップ ×2/×4/×8/×16/×32/×64/×128
 デイ&ナイト機能 付(IRカットフィルター ON/OFF)
 エンハンサー 水平・垂直両効き
 ホワイトバランス 自動追尾(ATW)/ワンプッシュ(AWC)
 モーションディテクト OFF/MODE1/MODE2
 ノイズリダクション 3次元デジタルノイズリダクションNormal/High
 プライバシーマスク 付(最大4ヶ所設定可能)
 電子ズーム 付(×1/×1.4/×2)
 LCDモード 付(CRT/LCD1/LCD2)
 マイクロホン TK-M60に対応(別売/本体への取付不可)
 ケーブル延長距離 カメラ-CCU間 最大800 m
 (5C-FB、TK-U1601/TK-U1901使用時)
 使用する同軸ケーブル/CCUにより異なる

●総合

電源 適合カメラコントロールユニットから供給
 消費電力 CCU接続時 最大150 mA
 周囲温度 -10℃~+50℃(動作)、0℃~+40℃(推奨)
 湿度 35%~90%RH(結露なきこと)
 防水性能 IP66準拠(JIS C 0920:2003年)
 外形寸法 φ160 mm×125 mm(H)
 質量 約1.3 kg
 仕上げ 本体:パールグレー(マンセル0.9PB8.5/0.4近似)、
 オーナメントリング:ライトシルバー
 ドーム部:クリアーポリカーボネート樹脂
 適合カメラコントロールユニット TK-U1006、TK-U1802、TK-U1601、
 TK-U1901、TK-U1403、SW-U1403

外観寸法図

単位:mm



(2009年 6月作成)

型番	株式会社 JVCケンウッド	分類	発行	頁
TK-S2301WP		CCTV	2011年10月 (第3版)	1/1