

耐衝撃ドーム型カラーカメラ(赤外線LED照明ユニット付)

概要

- ・水平解像度580 TV本(最大)の高画質監視用ドーム型カラーカメラです。
- ・電源方式は同軸重畳方式を採用、適合カメラコントロールユニットから同軸ケーブル1本で電源を供給し動作します。
- ・デュアルシャッター方式ワイドダイナミックレンジ機能搭載で、照度差の激しい被写体も鮮明に撮影できます。
- ・赤外線照明を用いたデイ&ナイト機能の搭載により、照明がない場所でも監視することが可能。24時間監視を実現します。
- ・約3.75倍の変倍レンズを装備。取付場所に応じて画角を調整することができます。
- ・防塵・防水性能IP66準拠の耐衝撃ドーム型カラーカメラ。風雨の影響を受ける屋外軒下などへの設置に最適です。

定格

■ カメラ部

撮像素子 1/3型インターライン転送方式CCD
 有効画素数 約38万画素 768(水平)×494(垂直)
 走査面積 4.8 mm(水平)×3.6 mm(垂直)
 テレビジョン方式 NTSC方式準拠
 カラー撮像方式 単板色差線順次方式
 走査周波数 水平:15.734 kHz、垂直:59.94 Hz
 同期方式 外部同期(カメラ出力に重畳した、適合CCUからの特殊C.SYNC)
 解像度 水平:580 TV本(最大)、550 TV本(標準)、垂直:350 TV本
 最低被写体照度 カラー: 0.05 lx(50 IRE)、0.025 lx(25 IRE)、
 0.0125 lx(50 IRE/4倍)、
 0.00625 lx(25 IRE/4倍)、
 0.0002 lx(25 IRE/128倍)
 白黒: 0.006 lx(50 IRE)、0.003 lx(25 IRE)、
 0.0015 lx(50 IRE/4倍)、
 0.00075 lx(25 IRE/4倍)、
 0.00002 lx(25 IRE/128倍)、
 0 lx(赤外線照明ON時)

S / N 52 dB(AGC OFF)
 ダイナミックレンジ 60 dB(ワイドダイナミックレンジ)
 映像出力 カメラ: VB 0.85 V(p-p)、75 Ω、BNC
 モニター: VBS 1.0 V(p-p)、75 Ω、ピンジャック

■ レンズ

焦点距離 2.8 mm~10.5 mm(約3.75倍)
 最大口径比 F1.2(f=2.8 mm)~F2.7(f=10.5 mm)
 包括角度 f=2.8 mmにて99.5°(水平)×73.2°(垂直)
 f=10.5 mmにて27.4°(水平)×20.6°(垂直)
 絞り範囲 F1.2~F360相当
 撮影角度調整 パン: ±175°、垂直: ±80°、
 ローテーション: ±100°
 赤外線LED照射距離 約20 m(AGC High、SENS UP×2)

■ 機能

カメラタイトル 簡易カメラタイトル(CAM01~CAM256)
 逆光補正 ワイドダイナミックレンジ方式、ON/OFF
 電子シャッター 1/60、1/100(フリッカレス)、1/250、1/500
 1/1000、1/2000、1/4000、1/10000
 A G C OFF、Mid/High切替
 電子感度アップ OFF、×2/×4/×8/×16/×32/×64/×128
 デイ&ナイト機能 付(IRカットフィルター ON/OFF)
 エンハンサー 水平・垂直両効き
 ホワイバランス 自動追尾(ATW)/ワンプッシュ(AWC)
 モーションディテクト OFF/MODE1/MODE2
 ノイズリダクション 3次元デジタルノイズリダクションNormal/High
 プライバシーマスク 付(最大4ヶ所設定可能)
 電子ズーム 付(×1/×1.4/×2)
 LCDモード 付(CRT/LCD1/LCD2)
 マイクロホン TK-M60に対応(別売/本体への取付不可)
 ケーブル延長距離 カメラ-CCU間 最大600 m
 (5C-FB、TK-U1601/TK-U1901使用時)
 使用する同軸ケーブル/CCUにより異なる

■ 総合部

電源 適合カメラコントロールユニットから供給
 消費電流 CCU接続時最大220 mA(赤外LED照明ユニット含む)
 周囲温度 -10℃~+50℃(動作)、0℃~+40℃(推奨)
 湿度 35%~90%RH(結露なきこと)
 防水性能 IP66準拠(JIS C 0920:2003年)
 外形寸法 φ160 mm×高さ126 mm
 質量 約1.3 kg
 仕上 本体: ペールグレー(マンセル0.9PB8.5/0.4近似)、
 オーナメントリング: ライトシルバー

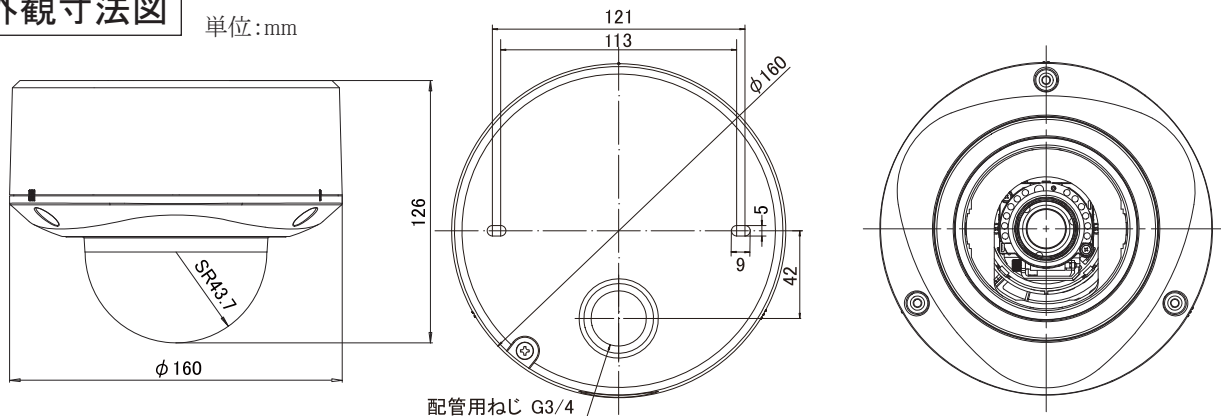
適合カメラコントロールユニット

付属品

(マンセル1.5PB8.4/0.3近似)
 ドーム部: クリアポリカーボネート樹脂
 TK-U1006、TK-U1802、TK-U1601、
 TK-U1901、TK-U1403、SW-U1403
 シリカゲル、レンチ、テンプレート、アダプター
 プレート、ねじ(M4)×2、シート

外観寸法図

単位:mm



(2013年1月初版)

型番	株式会社 JVCケンウッド・公共産業システム	分類	発行	頁
TK-S2301WPBR		CCTV	2016年5月	1/1