

ドーム型カラーカメラ

RBSS(優良防犯機器認定制度)
認定番号:11113001-A10155

概要

- ・水平解像度650 TV本、当社リモコンからのメニュー設定変更に対応した、高画質・高機能監視用ドーム型カメラです。
- ・電源方式は同軸重畳方式を採用、適合カメラコントロールユニットから同軸ケーブル1本で電源を供給し動作します。
- ・デュアルシャッター方式ワイドダイナミックレンジ機能搭載で、照度差の激しい被写体も鮮明に撮影できます。
- ・デイ&ナイト機能の搭載により、低照度時には自動的に白黒モードに切り換えることで、24時間監視を実現します。
- ・約3.75倍の変倍レンズを装備。取付場所に応じて画角を調整することができます。
- ・マイクユニットを内蔵。映像とともに音声も同軸ケーブル経由で伝送することができます。

定格

■ カメラ部

撮像素子 1/3型インターライン転送方式CCD
有効画素数 約48万画素 976(水平)×494(垂直)
走査面積 4.8 mm(水平)×3.6 mm(垂直)
テレビジョン方式 NTSC方式準拠
カラー撮像方式 単板色差線順次方式
走査周波数 水平:15.734 kHz、垂直:59.94 Hz
同期方式 外部同期(カメラ出力に重畳した、適合CCUからの特殊C.SYNC、3段階切換位相調整付)
解像度 水平:650 TV本(最大)
最低被写体照度 (F1.2、AGC High、標準値)
カラー: 0.05 lx(50 IRE)、0.025 lx(25 IRE)、
0.0125 lx(50 IRE/4倍)、
0.00625 lx(25 IRE/4倍)、
0.0002 lx(25 IRE/128倍)
白黒: 0.006 lx(50 IRE)、0.003 lx(25 IRE)、
0.0015 lx(50 IRE/4倍)、
0.00075 lx(25 IRE/4倍)、
0.00002 lx(25 IRE/128倍)

S/N 52 dB(AGC OFF)(標準)
ダイナミックレンジ 60 dB(ワイドダイナミックレンジ)
映像出力 カメラ:VB 0.85 V(p-p)、75 Ω、BNC
モニター:VBS 1.0 V(p-p)、75 Ω、ピンジャック

■ レンズ

焦点距離 2.8 mm~10.5 mm(約3.75倍)
最大口径比 F1.2(f=2.8 mm)~F2.7(f=10.5 mm)
包括角度 f=2.8 mmにて99.5°(水平)×73.2°(垂直)
f=10.5 mmにて27.4°(水平)×20.6°(垂直)
絞り範囲 F1.2~F360相当
撮影角度調整 パン:350°、垂直:±80°、
ローテーション:±100°

■ 機能

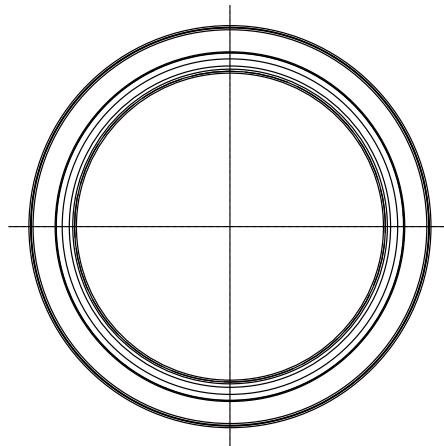
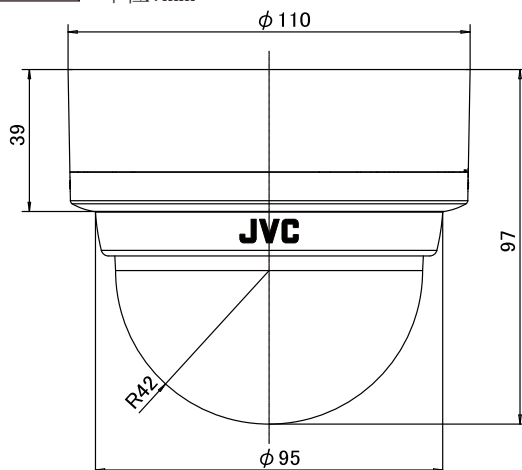
カメラタイトル 最大24文字(英/数/カナ/記号)
逆光補正 ワイドダイナミックレンジ方式、ON/OFF
電子シャッター 1/60、1/100(フリッカレス)、1/250、1/500
1/1000、1/2000、1/4000、1/10000
A G C OFF、Mid/High切替
電子感度アップ OFF/×2/×4/×8/×16/×32/×64/×128
デイ&ナイト機能 付(IRカットフィルター ON/OFF)
エンハンサー 水平・垂直両効き
ホワイトバランス 自動追尾(ATW)/ワンプッシュ(AWC)
モーションディテクト OFF/MODE1/MODE2
ノイズリダクション 3次元デジタルノイズリダクションNormal/High
付(最大4ヶ所設定可能)
電子ズーム 付(×1/×1.4/×2、リモコン接続時最大×8)
LCDモード 付(CRT/LCD1/LCD2)
マイクロホン 内蔵:無指向性
ケーブル延長距離 カメラ-CCU間 最大600 m
(5C-FB、TK-U1601/TK-U1901使用時)
使用する同軸ケーブル/CCUにより異なる

■ 総合部

電源 適合カメラコントロールユニットから供給
消費電力 CCU接続時 最大230 mA
周囲温度 -10℃~+50℃(動作)、0℃~+40℃(推奨)
湿度 35%~90%RH(結露なきこと)
外形寸法 φ110 mm×高さ 97 mm
質量 約310 g
仕上 本体:パールグレー(マンセル1.5PB8.4/0.3近似)、
オーナメントリング:ライトシルバー(マンセル1.5PB8.4/0.3近似)
ドーム部:クリアーポリカーボネート樹脂
適合カメラコントロールユニット TK-U1006、TK-U1802、TK-U1601、
TK-U1901、TK-U1403、SW-U1403
付属品 取扱説明書、保証書、ねじ(M2)×2、ワイヤークランプ

外観寸法図

単位:mm



(2011年4月初版)

型番	株式会社 JVCケンウッド・公共産業システム	分類	発行	頁
TK-S2401		CCTV	2016年5月	1/1