

コンビネーションカメラ(ドーム型)

RBSS(優良防犯機器認定制度)
認定番号:15040106-A10067

定 格

■ カ メ ラ 部

撮 像 デ バ イ ス 1/4型インターライン転送方式CCD
有 効 画 素 数 38万画素、768(水平)×494(垂直)
撮 像 面 積 水平3.6 mm×垂直2.7 mm
テレビジョン方式 NTSC方式準拠
カラー撮像方式 単板色差順次方式
走査周波数 水平:15.734 kHz、垂直:59.94 Hz
同期方式 内部同期/外部同期
外部同期入力 適合CCUからの特殊複合同期信号
ケーブル長位相調整付

映 像 出 力 CCU接続時:専用CCUに適合、75 Ω、BNC
本体出力時:VBS 1.0 V(p-p)、75 Ω

水平解像度 540 TV本(中心部、レンズワイド端、標準)
垂直解像度 350 TV本(中心部、レンズワイド端、標準)
S / N 50 dB(標準)、AGC OFF、エンハンスレベル-5時
最低被写体照度 カラー(標準値および理論値)
1.0 lx(F1.6、50%出力、AGC SUPER、電子感度アップOFF)
0.5 lx(F1.6、25%出力、AGC SUPER、電子感度アップOFF)
0.016 lx(F1.6、25%出力、AGC SUPER、電子感度アップ32倍)
白黒時(ハロゲン光)
0.08 lx(F1.6、50%出力、AGC SUPER、電子感度アップOFF)
0.04 lx(F1.6、25%出力、AGC SUPER、電子感度アップOFF)
0.00125 lx(F1.6、25%出力、AGC SUPER、電子感度アップ32倍)

輪 郭 補 正 水平、垂直両向き
A G C OFF/MID/HIGH/SUPER
電子感度アップ OFF/×2/×4/×8/×16/×32/×64/×128
ホワイトバランス ATW-N、ATW-W(自動追従)/AWC
電子シャッター 1/60(標準)、1/100(フリッカーレス)、1/250、1/500、
1/1000、1/2000、1/4000、1/10000

電 子 ズ ー ム 32倍
BLC(逆光補正) 付:OFF/ON(4エリア)
ワイドダイナミックレンジ 付
デジタルノイズリダクション 付
モーションディテクト 付
簡易自動追尾機能 付
イメージスタビライザー 付

■ レ ン ズ 部

焦 点 距 離 f=3.43 mm~122 mm(36倍)
最 大 口 径 比 F1.6 (f=3.43 mm)~F4.5 (f=122 mm)
包 括 角 度 f=3.43 mm(にて)57.8° (水平)×43.7° (垂直)
f=122 mm(にて)1.7° (水平)×1.3° (垂直)

最 至 近 距 離 WIDE端:約0.6 m、TELE端:約1.8 m
ズ ー ム 速 度 4.5秒以内(WIDE端-TELE端、フォーカス追従時)
フォーカス速度 2.1秒以内

■ カ メ ラ 設 定

適合コントロールユニット (RM-P3000+SW-2200)、
(RM-P1000+SW-1403)、RM-P2580
同軸多重通信 (RM-P3000+SW-2200)、
(RM-P1000+SW-1403)との接続に適合
専用線通信 EIA RS-422A、RS-485準拠
RM-P2580との接続に適合(RS-485)
マニュアルコントロール機能 水平/垂直回転(方向、速度)
ズーム、フォーカス調整(調整速度変更可)
アイリスレベル
プリセットポジション数 256(ホームポジション+255)RM-P3000、RM-P1000使用時
100(ホームポジション+99):RM-P2580使用時
プリセット設定 水平/垂直回転位置、ズーム/フォーカス位置
アイリスモード設定(AUTO、AUTO+、AUTO-、MANU)
BLC設定、ホワイトバランスモード設定、
マニュアルアイリス設定、マニュアルゲイン設定
ポジションタイトル文字設定(16文字)編集、設定
ポジションタイトル位置:6箇所
カメラタイトル設定:16文字(英、数、カナ)
エリアタイトル:16文字水平回転360°を16分割したエリア
アラームタイトル:12文字(英、数、カナ)
(RM-P3000/P1000使用時)
アラーム入出力機能設定
フリップ設定(3モード切替)
プライベートマスキング:付(最大8箇所)
白黒/カラー切替:付
オートパン、オートパトロール:付

■ カ メ ラ 毎 設 定

■ 回 転 台 部

駆 動 方 式 ダイレクトドライブ方式
水平回転角度 360° エンドレス
水平回転速度 約0.04°/s~約500°/s
垂直回転角度 -5°~185°(水平-垂直-水平)
垂直回転速度 約0.04°/s~約500°/s

■ 総 合 部

電 源 AC 24 V、50 Hz/60 Hz
消 費 電 力 18 W
周 囲 温 度 常時通電時
-10℃~+50℃(動作)
0℃~+40℃(推奨)
周 囲 湿 度 20%RH~90%RH(結露なきこと)
外 形 寸 法 φ160 mm×高さ201 mm
質 量 1.9 kg
仕 上 (本 体) ペールグレー(マンセル0.9PB8.5/0.4近似)

(2008年12月初版)

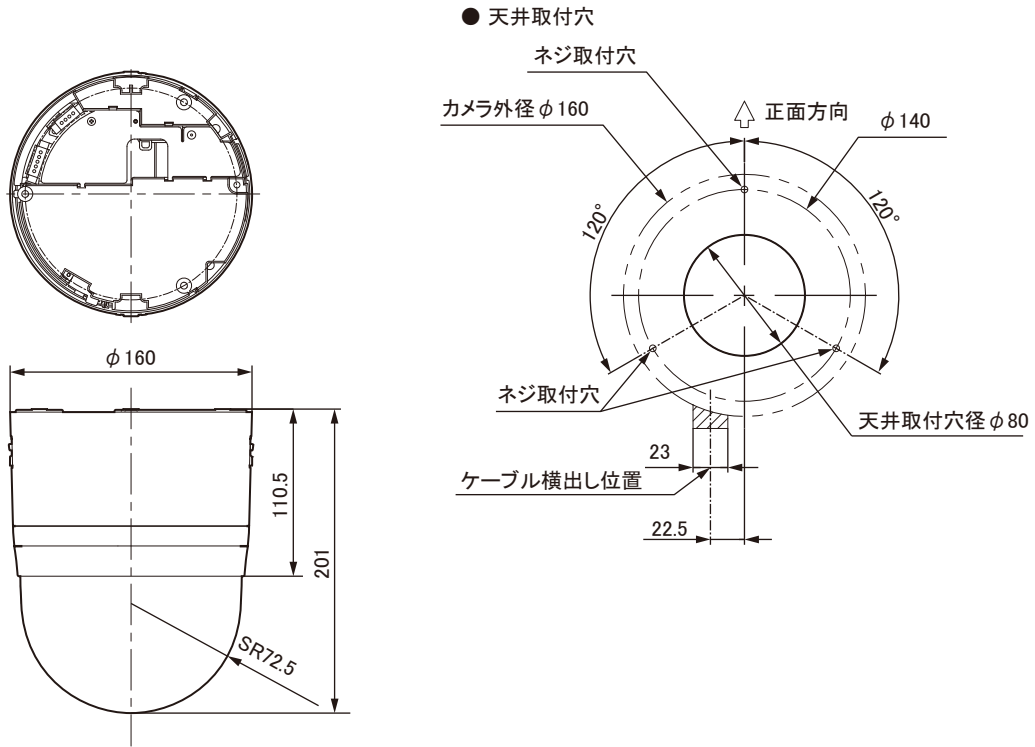
型 番	株 式 会 社 JVCケンウッド・公 共 産 業 シ ス テ ム	分 類	発 行	頁
TK-S686B		GCTV	2016年5月	1/2

コンビネーションカメラ(ドーム型)

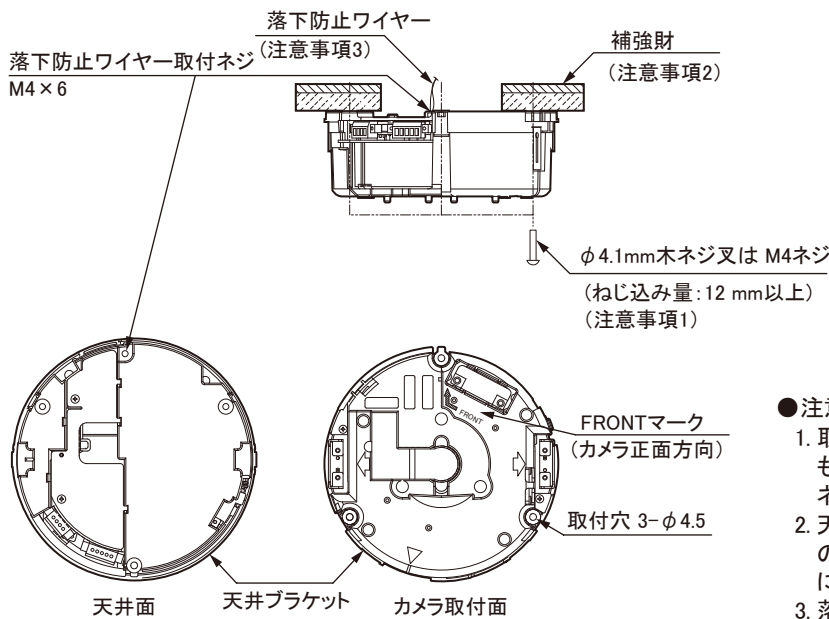
RBSS(優良防犯機器認定制度)
認定番号:15040106-A10067

外観寸法図

単位:mm



施工例



● 注意事項

1. 取付けネジは、1本のネジで全体質量に十分耐えるものを使用すること。皿ネジ等、ネジ頭が潜り込むネジは使わないこと。
2. 天井は、十分強度がとれることを確認すること。強度のとれない場合は補強を必ず施すこと。石膏ボードには直接取付けないこと。
3. 落下防止のため、天井スラブ又はチャンネルと接続する落下防止ワイヤーを必ず使用すること。落下防止ワイヤーはカメラ質量を考慮し、十分強度があるものを使用すること。

(2008年12月初版)

型番	株式会社 JVCケンウッド・公共産業システム	分類	発行	頁
TK-S686B		CCTV	2016年5月	2/2