

# コンビネーションカメラ(屋外ドーム型)

RBSS(優良防犯機器認定制度)  
認定番号:15040106-A10069

## 定 格

### ■ カメラ部

撮像デバイス 1/4型インターライン転送方式CCD  
有効画素数 38万画素、768(水平)×494(垂直)  
撮像面積 水平3.6 mm×垂直2.7 mm  
テレビジョン方式 NTSC方式準拠  
カラー撮像方式 単板色差順次方式  
走査周波数 水平:15.734 kHz、垂直:59.94 Hz  
同期方式 内部同期/外部同期  
外部同期入力 適合CCUからの特殊複合同期信号  
ケーブル長位相調整付

映像出力 CCU接続時:専用CCUに適合、75 Ω、BNC  
本体出力時:VBS 1.0 V(p-p)、75 Ω

水平解像度 540 TV本(中心部、レンズワイド端、標準)  
垂直解像度 350 TV本(中心部、レンズワイド端、標準)  
S / N 50 dB(標準)、AGC OFF、エンハンスレベル-5時  
最低被写体照度 カラー(標準値および理論値)  
1.0 lx(F1.6、50%出力、AGC SUPER、電子感度アップOFF)  
0.5 lx(F1.6、25%出力、AGC SUPER、電子感度アップOFF)  
0.016 lx(F1.6、25%出力、AGC SUPER、電子感度アップ32倍)  
白黒時(ハロゲン光)  
0.08 lx(F1.6、50%出力、AGC SUPER、電子感度アップOFF)  
0.04 lx(F1.6、25%出力、AGC SUPER、電子感度アップOFF)  
0.00125 lx(F1.6、25%出力、AGC SUPER、電子感度アップ32倍)

輪郭補正 水平、垂直両向き  
A G C OFF/MID/HIGH/SUPER  
電子感度アップ OFF/×2/×4/×8/×16/×32/×64/×128  
ホワイトバランス ATW-N、ATW-W(自動追従)/AWC  
電子シャッター 1/60(標準)、1/100(フリッカーレス)、1/250、1/500、  
1/1000、1/2000、1/4000、1/10000

電子ズーム 32倍  
BLC(逆光補正) 付:OFF/ON(4エリア)  
ワイドダイナミックレンジ 付  
デジタルノイズリダクション 付  
モーションディテクト 付  
簡易自動追尾機能 付  
イメージスチライザー 付

### ■ レンズ部

焦点距離 f=3.43 mm~122 mm(36倍)  
最大口径比 F1.6(f=3.43 mm)~F4.5(f=122 mm)  
包括角度 f=3.43 mmにて57.8°(水平)×43.7°(垂直)  
f=122 mmにて1.7°(水平)×1.3°(垂直)

最至近距離 WIDE端:約0.6 m、TELE端:約1.8 m  
ズーム速度 4.5秒以内(WIDE端-TELE端、フォーカス追従時)  
フォーカス速度 2.1秒以内

### ■ カメラ設定

適合コントロールユニット (RM-P3000+SW-2200)、  
(RM-P1000+SW-1403)、RM-P2580  
同軸多重通信 (RM-P3000+SW-2200)  
(RM-P1000+SW-1403)との接続に適合  
専用線通信 EIA RS-422A、RS-485準拠  
RM-P2580との接続に適合(RS-485)  
マニュアルコントロール機能 水平/垂直回転(方向、速度)  
ズーム、フォーカス調整(調整速度変更可)  
アイリスレベル  
プリセットポジション数 256(ホームポジション+255)RM-P3000、RM-P1000使用時  
100(ホームポジション+99):RM-P2580使用時  
プリセット設定 水平/垂直回転位置、ズーム/フォーカス位置  
アイリスモード設定(AUTO、AUTO+、AUTO-、MANU)  
BLC設定、ホワイトバランスモード設定、  
マニュアルアイリス設定、マニュアルゲイン設定  
ポジションタイトル文字設定(16文字)編集、設定  
ポジションタイトル位置:6箇所  
カメラタイトル設定:16文字(英、数、カナ)  
エリアタイトル:16文字水平回転360°を16分割したエリア  
アラームタイトル:12文字(英、数、カナ)  
(RM-P3000/P1000使用時)  
アラーム入出力機能設定  
フリップ設定(3モード切替)  
プライベートマスキング:付(最大8箇所)  
白黒/カラー切替:付  
オートパン、オートバトロール:付

### カメラ毎設定

### ■ 回転台部

駆動方式 ダイレクトドライブ方式  
水平回転角度 360° エンドレス  
水平回転速度 約0.04°/s~約500°/s  
垂直回転角度 -5°~185°(水平-垂直-水平)  
垂直回転速度 約0.04°/s~約500°/s

### ■ハウジング部

防水性能 IP66準拠JIS C 920 防護等級6耐水型  
許容風速 60 m/s(地上高16m以下)  
ファン 付  
ヒーター 付  
材質 アルミダイカスト、AES樹脂等

### ■ 総合部

電源 AC 24 V、50 Hz/60 Hz  
消費電力 48 W  
周囲温度 常時通電時  
-40℃~+50℃(動作)  
-30℃~+40℃(推奨)  
周囲湿度 20%RH~90%RH(結露なきこと)  
使用場所 屋外、軒下、屋内  
(強風、強腐食性ガス発生場所は不可)  
外形寸法 幅260 mm×高さ385 mm×奥行350 mm  
質量 5.5 kg  
仕上(本体) ペールグレー(マンセル0.9PB8.5/0.4近似)

(2008年12月初版)

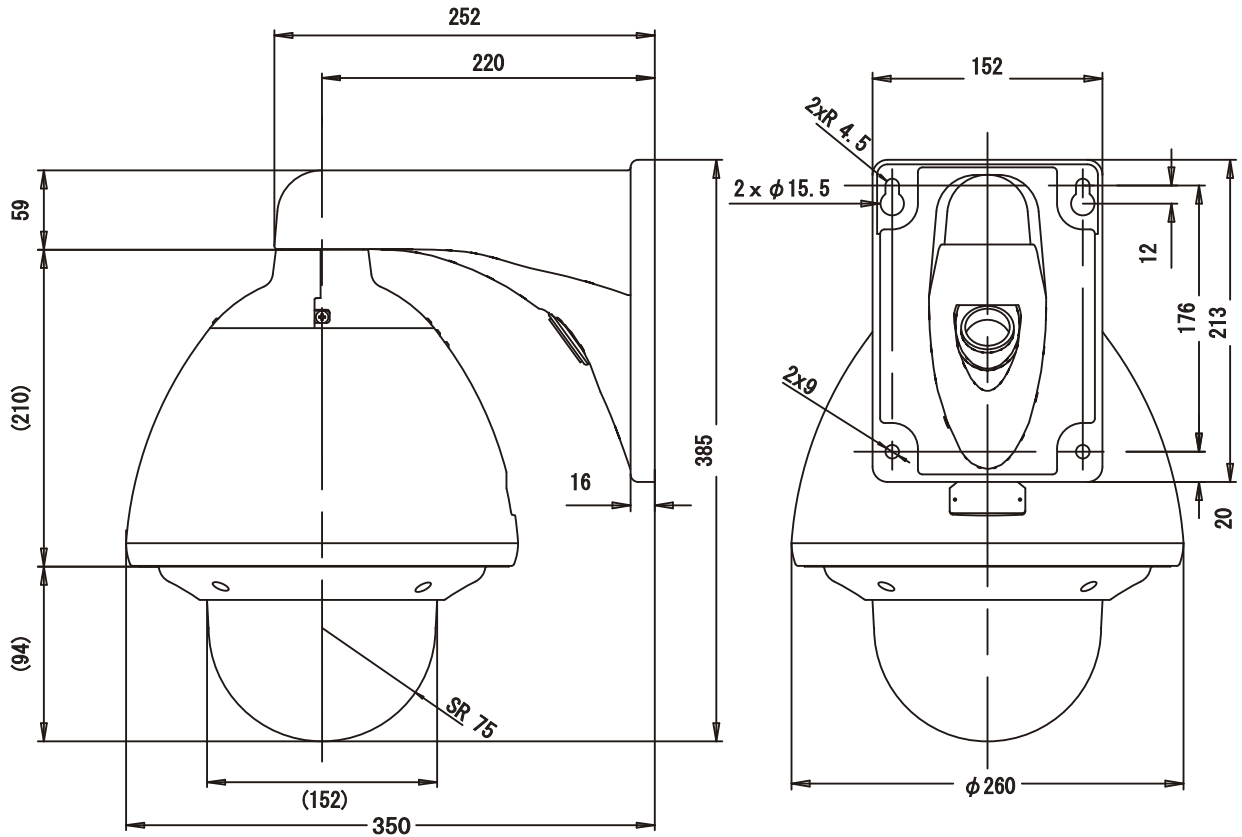
型 番	株 会 社	分 類	発 行	頁
TK-S686WPB	JVCケンウッド・公共産業システム	CCTV	2016年5月	1/2

# コンビネーションカメラ(屋外ドーム型)

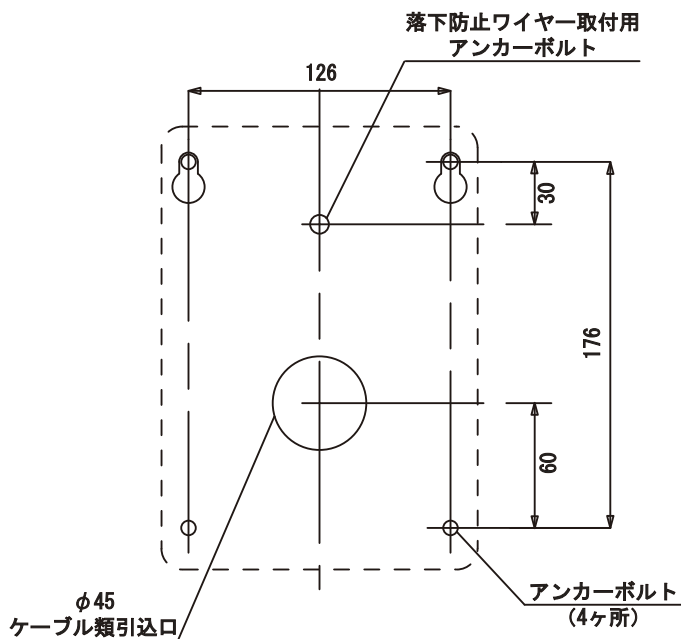
RBSS(優良防犯機器認定制度)  
認定番号:15040106-A10069

## 外觀寸法図

単位:mm、( )内は機略寸法を示す。



## 施工例



### ● 施工手順

1. 接続ケーブルを通すための穴(φ45 mm)をあける。
2. ハウジング取付用のアンカーボルト(M8、35 mm以上)を4本立てる。
3. 落下防止ワイヤー取付用アンカーボルトを立てる。(M8、35mm以上)

### ● 注意事項

1. 壁面強度は本機の総重量の10倍以上の強度を確保できること。強度が取れない場合は必ず補強を施し、強度を確保すること。
2. アンカーボルトは1本で総重量の10倍に耐えられる材質を選択すること。

(2008年12月初版)

型番	株式会社 JVCケンウッド・公共産業システム	分類	発行	頁
TK-S686WPB		CCTV	2016年5月	2/2