

ハウジング一体型カラーカメラ

RBSS(優良防犯機器認定制度)
認定番号:15040106-A10087

概要

- ・水平解像度580 TV本の高画質監視用屋外用カメラです。
- ・電源方式は同軸重畳方式を採用、適合カメラコントロールユニットから同軸ケーブル1本で電源を供給し動作します。
- ・簡易デイ&ナイト機能の搭載により、低照度時には自動的に白黒モードに切り替えることで、24時間監視を実現します。
- ・約3.75倍の変倍レンズを装備。取付け場所に応じて画角を調整することができます。
- ・防塵・防水性能 IP66 準拠。天井、及び壁面への取付金具付。風雨の影響を受ける屋外への設置に最適です。

定格

■ カメラ部

撮像素子 1/3型インターライン転送方式CCD
有効画素数 約38万画素 768(水平)×494(垂直)
走査面積 4.8 mm(水平)×3.6 mm(垂直)
テレビジョン方式 NTSC方式準拠
カラー撮像方式 単板色差順順次方式
走査周波数 水平:15.734 kHz、垂直:59.94 Hz
同期方式 外部同期(カメラ出力に重畳した、適合CCUからの特殊C.SYNC、4段階切換位相調整付)
解像度 水平:580 TV本(最大)、550 TV本(標準)、垂直:350 TV本(標準)
最低被写体照度 (F1.2、AGC High、標準値)
カラー: 0.05 lx(50 IRE)、0.025 lx(25 IRE)、
0.0125 lx(50 IRE/4倍)、
0.00625 lx(25 IRE/4倍)、
白黒: 0.03 lx(50 IRE)、0.015 lx(25 IRE)、
0.0075 lx(50 IRE/4倍)、
0.00375 lx(25 IRE/4倍)

S / N 52 dB(AGC OFF)
映像出力 カメラ:VB 0.85 V(p-p)、75 Ω、BNC
モニター:VBS 1.0 V(p-p)、75 Ω、BNC

■ レンズ

焦点距離 2.8 mm~10.5 mm(約3.75倍)
最大口径比 F1.2(f=2.8 mm)~F2.7(f=10.5 mm)
包括角度 f=2.8 mmにて99.5°(水平)×73.2°(垂直)
f=10.5 mmにて27.4°(水平)×20.6°(垂直)
絞り範囲 F1.2~F360相当
撮影角度調整 水平:±50°、垂直:0~90°、
ローテーション:±110°

■ 機能

カメラタイトル 簡易カメラタイトル(CAM01~CAM256)
逆光補正 ON/OFF
電子シャッター 1/60、1/100(フリッカレス)、1/250、1/500
1/1000、1/2000、1/4000、1/10000
A G C OFF、Mid/High切替
電子感度アップ ×2/×4/×8/×16/×32/×64/×128
デイ&ナイト機能 付(簡易)
エンハンサー 水平・垂直両効き
ホワイトバランス 自動追尾(ATW)/ワンプッシュ(AWC)
ノイズリダクション 3次元デジタルノイズリダクションNormal/High
プライバシーマスク 付(最大4ヶ所設定可能)
電子ズーム 付(×1/×1.4/×2)
LCDモード 付(CRT/LCD1/LCD2)
マイクロホン TK-M60に対応(別売/本体への取付不可)
ケーブル延長距離 カメラ-CCU間 最大800 m
(5C-FB、TK-U1601/TK-U1901使用時)
使用する同軸ケーブル/CCUにより異なる

■ 総合部

電源 適合カメラコントロールユニットから供給
消費電力 CCU接続時 最大120 mA
周囲温度 -10℃~+50℃(動作)、0℃~+40℃(推奨)
湿度 35%~90%RH(結露なきこと)
防水性能 IP66準拠(JIS C 0920:2003年)
外形寸法 幅140 mm×高さ165 mm×奥行257 mm
質量 約1.7 kg
仕上 本体:パールグレー(マンセル0.9PB8.5/0.4近似)、
オーナメントリング:ライトシルバー
サンシェード部:ステンレス
適合カメラコントロールユニット TK-U1006、TK-U1802、TK-U1601、
TK-U1901、SW-U1403
付属品 レンチ、ねじ(M8)×2、取付ブラケット

(2010年6月初版)

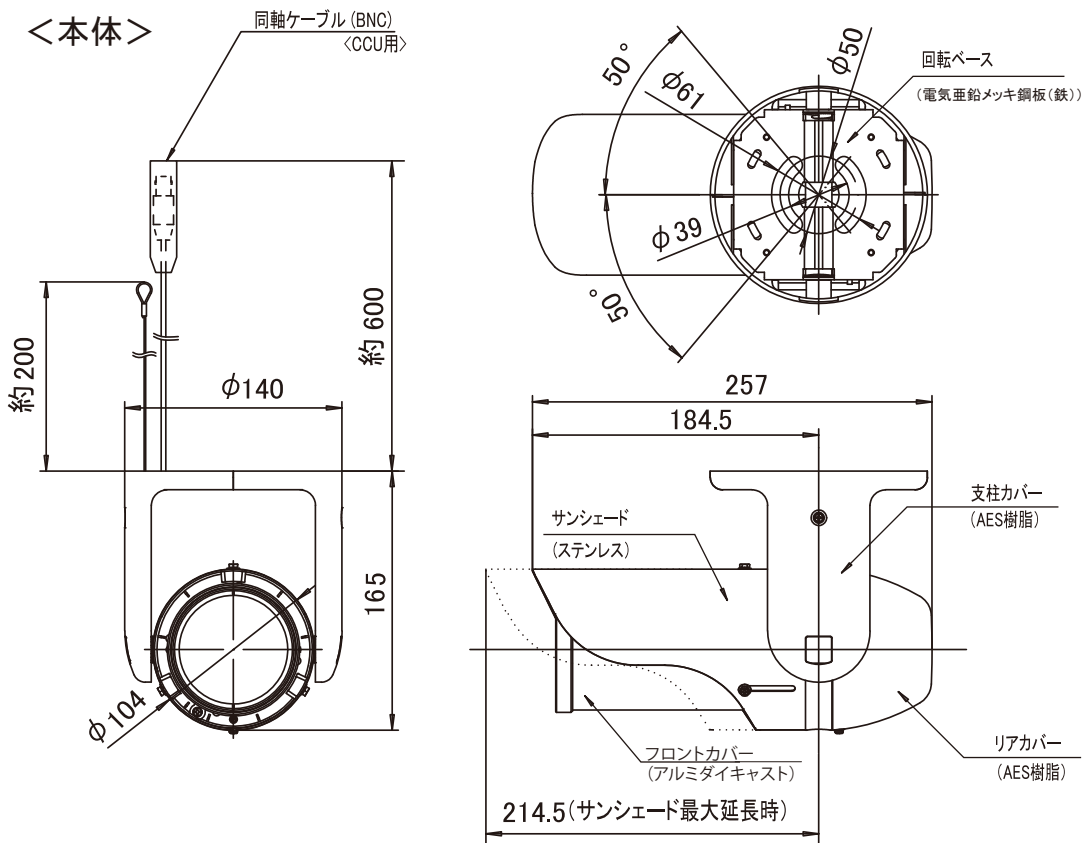
型番	株式会社 JVCケンウッド・公共産業システム	分類	発行	頁
TK-S8201WP		CCTV	2016年9月	1/2

ハウジング一体型カラーカメラ

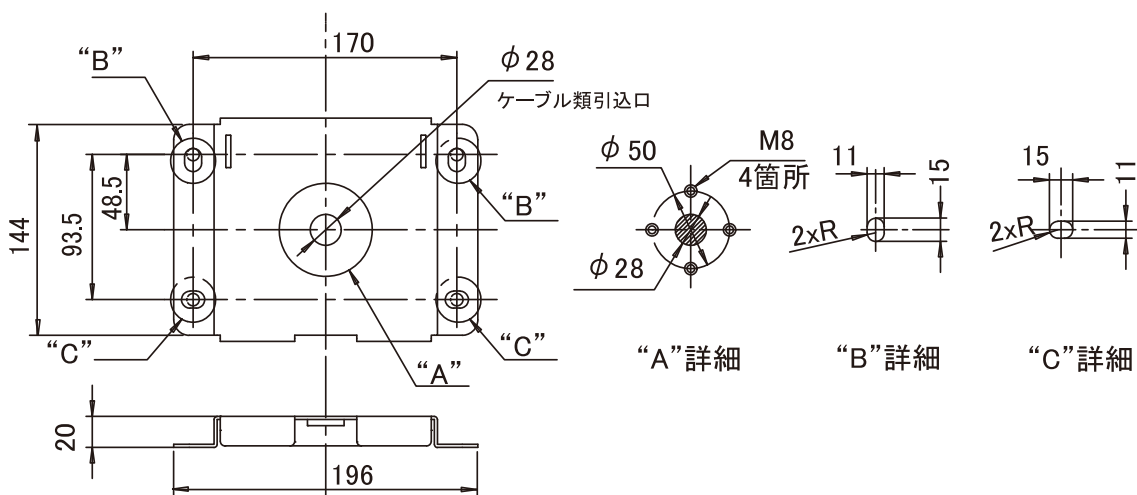
RBSS (優良防犯機器認定制度)
認定番号: 15040106-A10087

外観寸法図

単位: mm



<取付ブラケット>



(2010年 6月初版)

型番	株式会社 JVCケンウッド・公共産業システム	分類	発行	頁
TK-S8201WP		CCTV	2016年9月	2/2