

# ダミーカメラ

## 概要

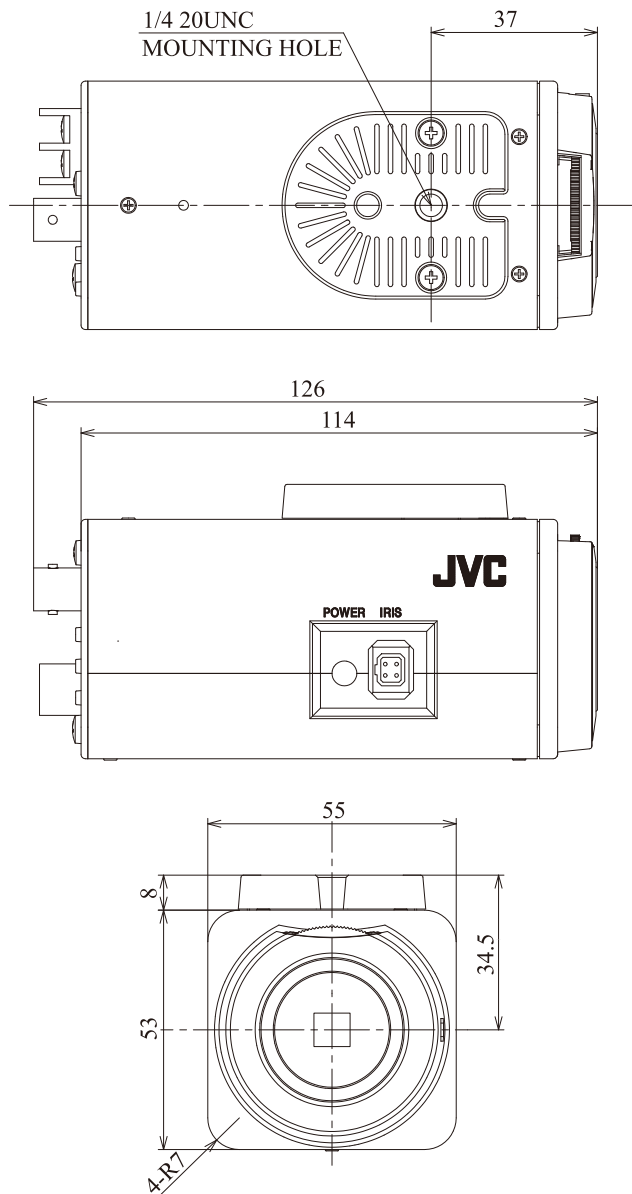
・防犯カメラシステムの中で使用するダミーカメラです。

## 定格

外形寸法 幅55 mm×高さ61 mm×奥行126 mm  
質量 約210 g  
材質 本体:樹脂成形  
仕上げ 本体:ペールグレー  
付属品 取扱説明書  
別売品 天井取付金具、ダミーレンズ

## 外観寸法図

単位:mm



(2010年 1月作成)

型番	分類	発行	頁
TK-S9200D	CCTV	2016年5月	1/1

株式会社 JVCケンウッド・公共産業システム