

定 格

■カメラ部

撮像デバイス 1/3型インターライン転送方式CCD
 有効画素数 38万画素、768(H)×494(V)
 撮像面積 水平4.8mm×垂直3.6mm
 テレビジョン方式 NTSC方式準拠
 カラー撮像方式 単板色差順次方式
 走査周波数 水平：15.734kHz、垂直：59.94Hz
 同期方式 外部同期(専用CCUより特殊同期信号、カメラ映像出力に多重)

映像出力
 カメラ VB、0.85V(p-p)、75Ω、ネジ式端子
 モニター VBS、1.0V(p-p)、75Ω、ピンジャック
 水平解像度 500TV本(標準)(中心部、レンズワイド端)
 S / N 50dB(AGC OFF)
 最低被写体照度 (標準値および理論値)：

0.5lx(50IRE(50%出力)、AGC20dB)
 0.25lx(25IRE(25%出力)、AGC20dB)
 0.008lx(50IRE(50%出力)、電子増感64倍計算値)
 0.004lx(25IRE(25%出力)、電子増感64倍計算値)

A G C OFF、10dB、20dB、SUPER
 電子感度アップ OFF、×2、×4、×8、×16、×24、×32、×64
 ホワイトバランス ATW(自動追尾)/AWC(自動設定調整)
 2500K~8000K間調整可

電子シャッター 1/60(標準)、1/100(フリッカーレス)
 BLC(逆光補正) 付(ExDR OFF時のみ有効)：エリア1~4(固定モード)、EDIT 1~2(任意設定モード)

ワイドダイナミックレンジ 50dB
 画像反転 上下反転、左右反転、上下左右反転
 カメラタイトル 24文字(英/数/カナ)

プライベートマスク 4ヶ所登録可能
 (電子ズームと画像反転には非連動)
 フォーカスアシスト機能 付(UPボタン長押し)
 電子ズーム ×1~×10
 ケーブル長切換 S/M/L(水平位相)
 エンハンサ 水平・垂直とも付

■レンズ部

焦点距離 2.8mm~8.0mm(約2.8倍)
 最大口径比 F0.95(f=2.8mm)~F1.7(f=8mm)
 包括角度 f=2.8mmにて99°(H)×73°(V)
 f=8.0mmにて35°(H)×26°(V)

■総合部

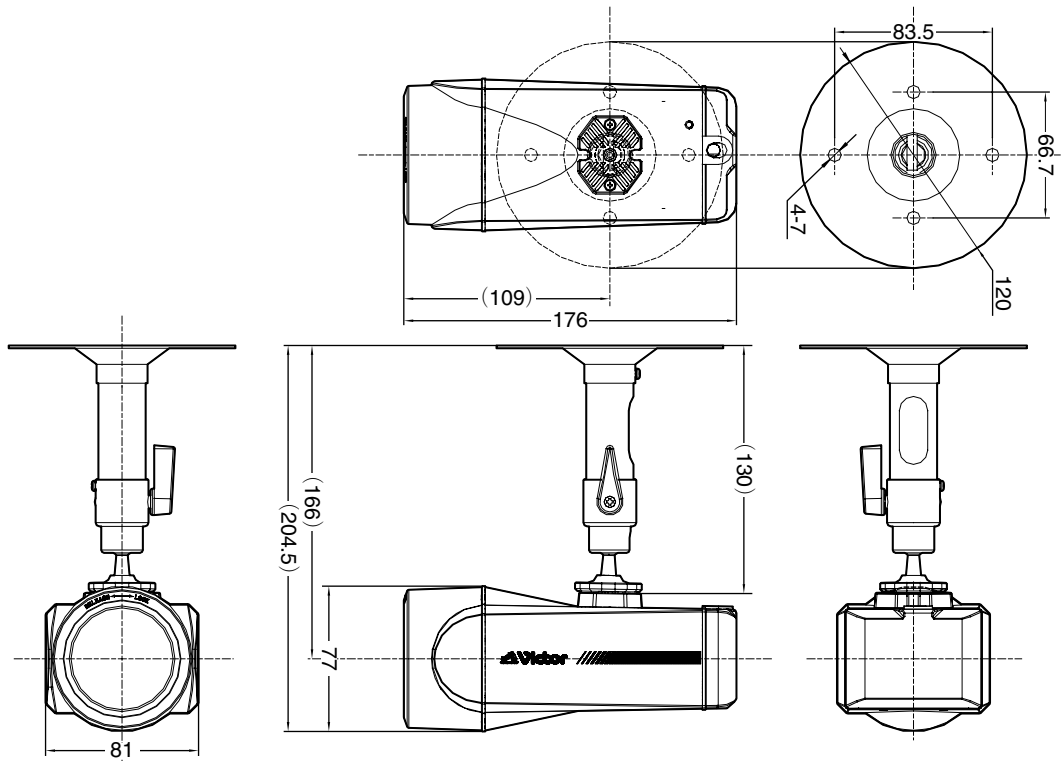
電源 DC15V~DC21V
 (専用CCUよりカメラ映像出力に多重)
 消費電流 230mA以下
 周囲温度 -10℃~50℃(動作) 0℃~40℃(推奨)
 湿度 35%~90%RH(結露なきこと)
 外形寸法 幅81mm×高さ77mm×奥行176mm
 質量 560g(本体)

材質 アルミダイキャスト
 本体 樹脂成形
 フロント、リアカバー 樹脂成形
 仕上 本体：アイボリー色塗装、カバー部：成形色
 (マンセル4Y-8/0.9近似、日塗工C25-85B
 (2005年)近似)

適合CCU TK-U1006、TK-U1403、TK-U1802、TK-W410
 添付取付金具 天井吊り下げ金具：WB-3013B相当品

外観寸法図

単位：mm、縮尺：1/4、() 付は概略寸法を示す。



型番
TK-S930

日本ビクター株式会社

分類	発行	頁
CCTV	2006年11月	1/1