

# カラービデオカメラ

RBSS(優良防犯機器認定制度)  
認定番号:11113002-A10152

## 概要

- ・水平解像度650 TV本の高画質監視用カラービデオカメラです。
- ・デュアルシャッター方式ワイドダイナミックレンジ機能搭載で、照度差の激しい被写体も鮮明に撮影できます。
- ・デイ&ナイト機能の搭載により、低照度時には自動的に白黒モードに切り換えることで、24時間監視を実現します。
- ・CSレンズマウントを採用。固定レンズからズームレンズまで、様々なレンズバリエーションに対応します(レンズ別売)。
- ・電源方式は同軸重畳方式を採用、適合カメラコントロールユニットから同軸ケーブル1本で電源を供給し動作します。
- ・マイクユニットを内蔵。映像とともに音声も同軸ケーブル経由で伝送することができます。

## 定格

### ■ カメラ部

撮像素子	1/3型インターライン転送方式CCD
有効画素数	約48万画素 976(水平)×494(垂直)
走査面積	4.8 mm(水平)×3.6 mm(垂直)
テレビジョン方式	NTSC方式準拠
カラー撮像方式	単板色差線順次方式
走査周波数	水平:15.734 kHz、垂直:59.94 Hz
同期方式	外部同期(カメラ出力に重畳した、適合CCUからの特殊C.SYNC、3段階切換位相調整付)
解像度	水平:650 TV本(最大)
最低被写体照度	(F1.2、AGC High、標準値及び理論値) カラー: 0.05 lx(50 IRE)、0.025 lx(25 IRE)、 0.0125 lx(50 IRE/4倍)、 0.00625 lx(25 IRE/4倍) 白黒: 0.006 lx(50 IRE)、0.003 lx(25 IRE)、 0.0015 lx(50 IRE/4倍)、 0.00075 lx(25 IRE/4倍)

S / N	52 dB(AGC OFF)
ダイナミックレンジ	60 dB(ワイドダイナミックレンジ)
映像出力	カメラ:VB 0.85 V(p-p)、75 Ω、BNC モニター:VBS 1.0 V(p-p)、75 Ω、ピンジャック
レンズマウント	CSマウント
レンズ駆動方式	DC駆動

### ■ 機能

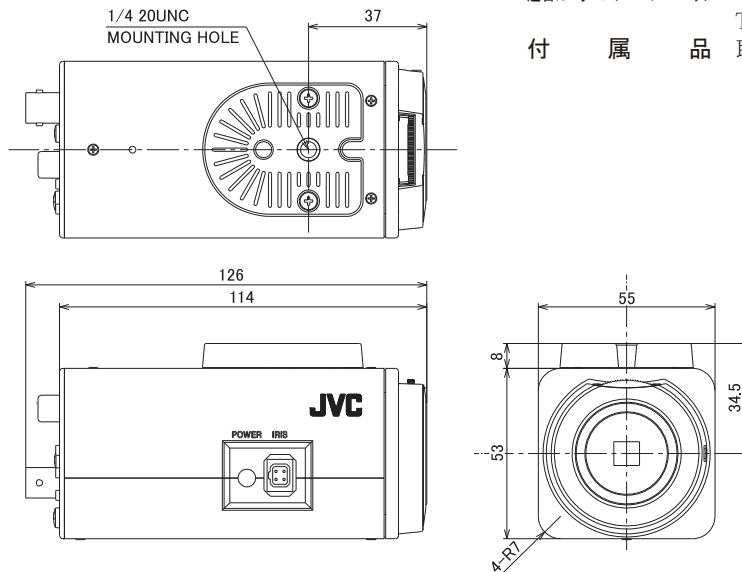
カメラタイトル	最大24文字(アルファベット、カタカナ、数字、記号)
逆光補正	ワイドダイナミックレンジ方式、ON/OFF
電子シャッター	1/60、1/100(フリッカレス)、1/250、1/500 1/1000、1/2000、1/4000、1/10000
AGC	OFF、Mid/High切替
電子感度アップ	OFF/×2/×4/×8/×16/×32/×64/×128
デイ&ナイト機能	付(IRカットフィルター ON/OFF)
エンハンサー	水平・垂直両効き
ホワイトバランス	自動追尾(ATW)/ワンプッシュ(AWC)
モーションデテクト	OFF/MODE1/MODE2
ノイズリダクション	3次元デジタルノイズリダクションNormal/High
プライバシーマスク	付(最大4ヶ所設定可能)
電子ズーム	付(×1/×1.4/×2、リモコン接続時最大×8)
LCDモード	付(CRT/LCD1/LCD2)
マイクロホン	内蔵:無指向性
ケーブル延長距離	カメラ-CCU間 最大600 m (5C-FB、TK-U1601/TK-U1901使用時) 使用する同軸ケーブル/CCUにより異なる

### ■ 総合部

電源	適合カメラコントロールユニットから供給
消費電流	CCU接続時 最大230 mA
周囲温度	-10℃~+50℃(動作)、0℃~+40℃(推奨)
湿度	35%~90%RH(結露なきこと)
外形寸法	幅55 mm×高さ61 mm×奥行126 mm
質量	約280 g
仕上	本体:パールグレー(マンセル0.9PB8.5/0.4近似)、 レンズマウント部:シルバー(マンセル1.5PB8.4/0.3近似) ベース:ダークグレー(マンセル1.5Y2.5/0.2近似)
適合カメラコントロールユニット	TK-U1006、TK-U1802、TK-U1601、 TK-U1901、TK-U1403、SW-U1403
付属品	取扱説明書、保証書

## 外観寸法図

単位:mm



(2011年4月初版)

型番	株式会社 JVCケンウッド・公共産業システム	分類	発行	頁
TK-S9400		CCTV	2016年5月	1/1