

カラービデオカメラ

定 格

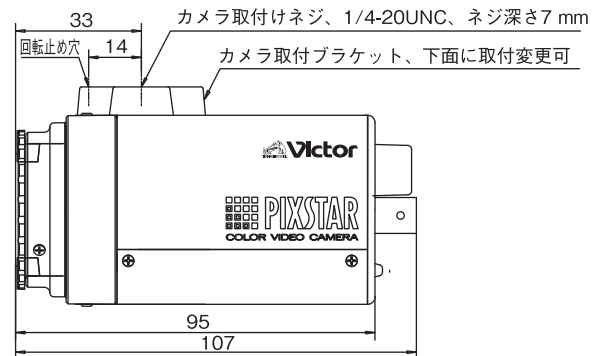
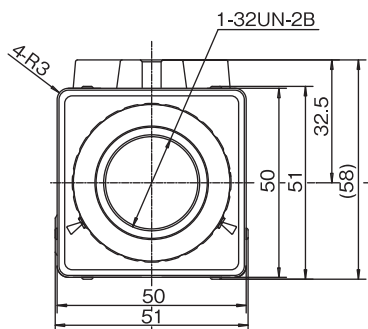
撮 像 デ バ イ ス 1/3型近似WDRデジタルイメージ固体撮像デバイス
 有 効 画 素 数 約39万画素 720(水平)×540(垂直)
 撮 像 面 積 5.0 mm (水平) × 3.8 mm (垂直)
 テレビジョン方式 NTSC方式準拠
 カラー撮像方式 単板色差順次方式
 走査周波数 水平：15.734 kHz、垂直：59.94 Hz
 同期方式 内部同期
 映像出力 VBS 1.0 V(p-p)、75 Ω、BNC
 解 像 度 水平：480 TV本、垂直：400 TV本
 S N 比 50 dB (AGC OFF)
 最低被写体照度 1.9lx (F 1.2、AGC 34 dB、50 %出力)
 0.95lx (F 1.2、AGC 34 dB、25 %出力)
 0.25lx (F 1.2、AGC 28 dB、8倍電子感度アップ、
 50 %出力)
 ホワイトバランス 自動追尾(ATW)/手動/ワンプッシュ(AWB)
 A G C OFF/LOW/MID/HIGH (34 dB)
 電子感度アップ 2倍/4倍/8倍 (AGC 10 dB、16 dB、22 dBで入)
 フリッカー低減機能 OFF/ON
 オートアイリスレンズ出力 DC/ビデオ切替方式、4Pコネクター
 (JEITA RC-5204規格準拠)
 DC：駆動 0.5 V～4 V、25 mA最大
 制動 1 kΩ 標準
 ビデオ：0.7 V(p-p)、DC 9 V、50 mA最大
 逆 光 補 正 常時入(補正量調整可能)
 エ ン ハ ン サ ー 水平、垂直とも付、(レベル調整可能)

色 の 濃 さ 調整可能
 ダイナミックレンジ 35 dB
 ス ミ ア -140 dB以下
 カ メ ラ I D 付、(1行24文字、英(大文字、小文字)、数、記号)
 モニタータイプ切替 CRT/LCD
 レンズマウント CSマウント(フランジバック調整可)、サービスパーツCマウ
 ントアダプター (CM46633-001) を使用してCマウント可能
 電 源 AC 24 V (50 Hz/60 Hz) 又はDC 12 V
 消 費 電 力 5.7 W (AC 24 V時)、5.0 W (DC 12 V時)
 周 囲 温 度 -10℃～+50℃(動作)、0℃～+35℃(推奨)
 外 形 寸 法 (幅) 51 mm×(高さ) 58 mm×(奥行き) 107 mm
 質 量 330 g
 仕 上 ペールグレー、マンセル3.5Y-7/0.7近似、
 日塗工 B22-75B近似 (2003年)
 カメラ取付ブラケット
 : ダークグレー、マンセル 1.5Y-2.5/0.2近似、
 日塗工 BN-30近似 (2003年)
 材 質 (外 観) フロント部：ADC12 (アルミダイカスト)
 カバー等：SPCC (鉄) t0.8 以上
 カメラ取付ブラケット：PBT+ABS (樹脂)
 適 合 電 源 TK-A241 (AC 24 V、別売)
 AA-P700 (DC 12 V、別売)

注記：撮像面積が通常の1/3型に比較し約10%増えています。
 使用するレンズによっては周辺がケラれることがあります。

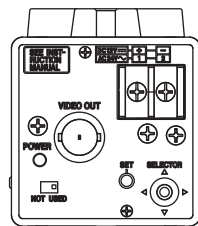
外 観 寸 法 図

単位：mm、縮尺約1/2、() 付きは概略寸法を示す。

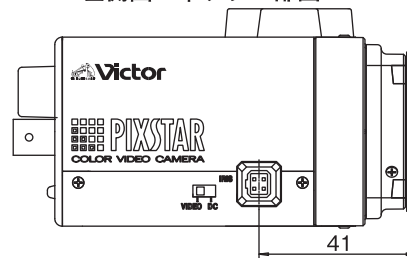


参 考 資 料

・背面図



・左側面コネクター部図



・電源ケーブル(カメラ電源間)延長距離

適合電源	ケーブルの芯線導体径/標準抵抗 (km当り)			
	1.0mm φ /22 Ω	1.2mm φ /15 Ω	1.6mm φ /8.6 Ω	2.0mm φ /5.5 Ω
TK-A241	320m	470m	830m	1300m
AA-P700	60m	85m	150m	240m

注記 1. 適合電源TK-A241に接続できる最大カメラ台数は6台、AA-P700に接続できる最大カメラ台数は2台です。
 2. 上記距離はカメラが1台接続されるとき距離です。同一電源ケーブルで複数台のカメラを駆動するとき
 は、前記距離をその台数で割ってください。 (2004年10月作成)

型 番	株式会社 JVCケンウッド	分類	発行	頁
TK-WD330		CCTV	2011年10月 (第2版)	1/1