

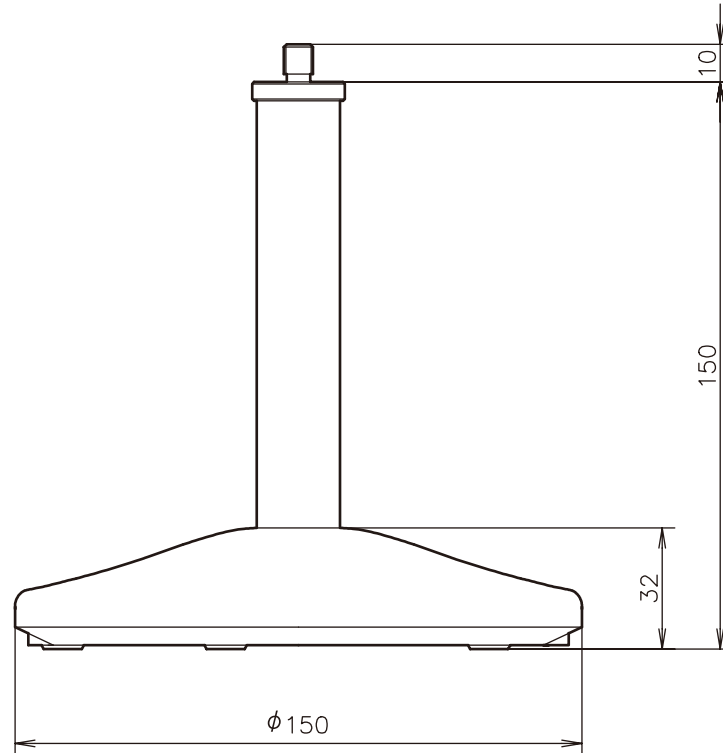
# 卓上型マイクロホンスタンド

## 定 格

マイク取付高さ 150 mm  
マイク取付ネジ 5/16-18 UNC  
質 量 約1.0 kg  
仕 上 ポール: 銀色アルマイト処理  
ベース: 鋳鉄ライトグレー焼付塗装(マンセル3Y6/0.6近似)

## 外観寸法図

単位:mm



## ご 注 意

※本スタンド(TL-P31)には、別売のフレキシブルシャフトTL-P5を組み合わせてご使用にならないでください。  
マイク取付時に転倒しやすく、十分な保持ができません。

※マイクロホンPS-C501/C502/C503と組み合わせて使用する際は、5/16→5/8インチ変換アダプター(トモカ電気「変換ネジ1」相当品)が別途必要です。

(2000年7月初版)

型 番		分 類	発 行	頁
TL-P31	株式会社 JVCケンウッド・公共産業システム	プロオーディオ	2016年6月	1/1